



ВП 7-(01).03.01

ПОСІБНИК
щодо застосування озброєння
іноземного виробництва у Збройних
Силах України (інструкції з
використання)
Частина 2 (протитанкове
озброєння)



ЛИПЕНЬ 2022

ОБМЕЖЕННЯ РОЗПОВСЮДЖЕННЯ:

обмежень для розповсюдження немає.

КОМАНДУВАННЯ СУХОПУТНИХ ВІЙСЬК
ЗРОЙНИХ СИЛ УКРАЇНИ СПІЛЬНО З ДЕРЖАВНИМ
НАУКОВО-ДОСЛІДНИМ ІНСТИТУТОМ
ВИПРОБУВАНЬ І СЕРТИФІКАЦІЇ ОЗБРОЄННЯ ТА
ВІЙСЬКОВОЇ ТЕХНІКИ

ВП 7-(01).03.01

ЗАТВЕРДЖУЮ

Тимчасово виконуючий обов'язки командувача
Сухопутних військ Збройних Сил України
генерал-лейтенант

Олександр ПАВЛЮК

“ ___ ” _____ 2022 року

ПОСІБНИК щодо застосування озброєння іноземного виробництва у Збройних Силах України (інструкції з використання) Частина 2 (протитанкове озброєння)

ЛИПЕНЬ 2022

ОБМЕЖЕННЯ РОЗПОВСЮДЖЕННЯ:

обмежень для розповсюдження немає.

**КОМАНДУВАННЯ СУХОПУТНИХ ВІЙСЬК
ЗРОЙНИХ СИЛ УКРАЇНИ СПІЛЬНО З
ДЕРЖАВНИМ НАУКОВО-ДОСЛІДНИМ
ІНСТИТУТОМ ВИПРОБУВАНЬ І
СЕРТИФІКАЦІЇ ОЗБРОЄННЯ ТА ВІЙСЬКОВОЇ
ТЕХНІКИ**

ЗМІСТ

	ВСТУП	3
1	РУЧНИЙ ПРОТИТАНКОВИЙ ГРАНАТОМЕТ РПГ-75 (RPG-75)	4
1.1	Основні тактико-технічні характеристики	4
1.2	Будова гранатомету	5
1.3	Виконання пострілу	6
2	РУЧНИЙ ПРОТИТАНКОВИЙ ГРАНАТОМЕТ РПГ-76 (RPG-76)	9
2.1	Основні тактико-технічні характеристики	9
2.2	Будова гранатомета	10
2.3	Фарбування та маркування гранатомета	14
2.4	ЗІП гранатомета	14
2.5	Упаковка гранатометів	15
2.6	Положення гранатомету	15
3	ГРАНАТОМЕТ С90-CR	19
3.1	Загальні відомості	19
3.2	Основні тактико-технічні характеристики гранатомету С90 CR-AM (МЗ) з осколково-фугасною гранатою	20
3.3	Алгоритм дій щодо приведення гранатомету С90-CR-AM (МЗ) у бойове положення	21
4	84-ММ ПРОТИТАНКОВИЙ ГРАНАТОМЕТ БЛИЖНЬОЇ ДІЇ "CARL GUSTAV"	28
4.1	Технічні характеристики, заходи безпеки, боєприпаси, розбирання, збирання та чищення	28
4.2	Положення для стрільби – заряджання і розряджання	37
4.3	Використання прицілів і наведення на стаціонарні та рухомі цілі	43
4.4	Робота основних механізмів, стрільба та усунення затримок у стрільбі	50
4.5	Вивірка оптичного і механічного прицілів	53
4.6	Підкаліберний тренувальний пристрій FFV 553	56
4.7	Осколочно-фугасний снаряд подвійного призначення, 84-мм HEDP FFV 502	60
5	ПРОТИТАНКОВИЙ ГРАНАТОМЕТ PANZERFAUST 3	62
5.1	Загальні відомості	62
5.2	Порядок підготовки до бойового застосування	62
5.3	Вибір режиму бойового застосування гранатомету	63
5.5	Прицільна сітка	68
6	РАКЕТНО-ПУСКОВА УСТАНОВКА JAVELIN	70
6.1	Тактико-технічні характеристики ракетно-пускової установки Javelin	79
6.2	Органи управління та експлуатація Javelin	85
	ДЛЯ ЗАМІТОК	112

ВСТУП

Посібник щодо застосування озброєння іноземного виробництва у Збройних Силах України (частина 2 протитанкове озброєння) призначений для використання підрозділами Збройних Сил України та іншими складовими сектору безпеки та оборони.

Під час захисту незалежності та суверенітету Держави від російської агресії Збройні Сили України отримали озброєння, яке використовується Збройними Силами іноземних держав.

Метою видання Посібника є узагальнення відомостей про озброєння, яке надане іноземними партнерами, доведення до користувачів особливостей підготовки озброєння до застосування та його порядок застосування за призначенням.

Посібник включає в себе технічний опис та настанови з експлуатації протитанкового озброєння.

Посібник розроблений на підставі відкритої інформації, матеріалів, наданих іноземними партнерами та практичного досвіду відповідних інструкторів під загальною редакцією фахівців Державного науково-дослідного інституту випробувань і сертифікації озброєння та військової техніки.

Під час експлуатації треба дотримуватись загальних правил безпеки при поводженні з протитанковим озброєнням та боєприпасами з врахуванням особливостей будови конкретного зразка.

1. РУЧНИЙ ПРОТИТАНКОВИЙ ГРАНАТОМЕТ РПГ-75 (RPG-75)

68-мм реактивний протитанковий гранатомет РПГ-75 (рисунок 1.1) є ручною протитанковою зброєю одноразового використання, призначений для знищення танків, бронетехніки, укріплених цілей противника.

На рисунку 1.1 наведено: РПГ-75 у похідному (у верхній частині рисунку; розташовано в сумці для перенесення) та в бойовому (у нижній частині рисунку; камера згоряння з соплом висунута з труби, гумовий ковпак знято та покладено на сумку для перенесення); граната до РПГ-75 (розташована на сумці для перенесення).



Рисунок 1.1 – Загальний вигляд РПГ-75

1.1. Основні тактико-технічні характеристики

Основні характеристики наведено у таблиці 1.1.

Таблиця 1.1

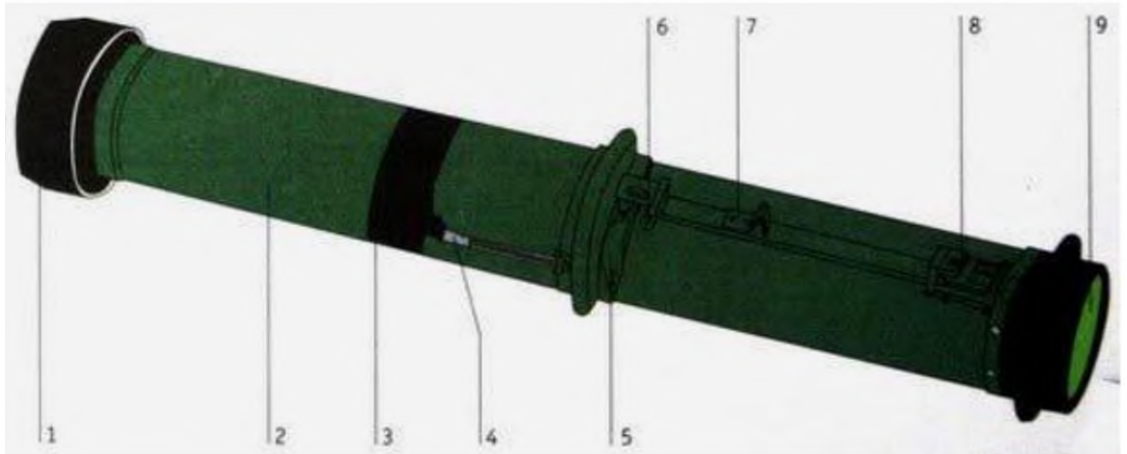
Основні характеристики РПГ-75

Калібр гранатомета, мм	68
Маса гранатомета, кг	3.2
Маса пускового пристосування, кг	2.2
Довжина гранатомета, мм(у похідному положенні / у бойовому положенні)	630/890
Максимальна дальність стрільби, м	300
Бронепробивність, мм	300
Час дії самоліквідатора, с	3-6

1.2. Будова гранатомету

РПГ-75 є пусковим пристроєм, який складається з двох телескопічно розсувних частин: труби та камери згоряння із соплом. Труба є виробом з дюралю з двома підсилюючими ребрами.

До пускового пристрою кріпляться прицільні пристрої та спусковий, ударний та запобіжний механізми, а також упори та засувки, що з'єднують обидві частини пускового пристрою (рисунок 1.2.).



Умовні позначки:

1 – ковпак; 2 – труба; 3 – гумовий бандаж; 4 – приціл; 5 – запобіжник; 6 – шплінт; 7 – спускова тяга з виступом; 8 – платівка з ударником; 9 – сопло.

Рисунок 1.2 – РПГ-75 в похідному положенні

Камера згоряння виконана зі сталі та закінчується соплом.

Усередині неї розташовані запальний склад і металевий заряд, що кріпиться за допомогою спеціальних решіток. Капсуль-детонатор поміщений у гніздо, що знаходиться в стінці камери згоряння таким чином, що він може бути наколений ударником тільки після розкладання пускового пристосування. Порохові гази виходять з камери згоряння через невеликий отвір вперед, рухаючи снаряд, а також через сопло назад, забезпечуючи рівновагу сил під час пострілу.

На сопло вдягається гумовий амортизатор. Роль переднього амортизатора виконує гумовий ковпак, що надягається в похідному положенні на дульний зріз пускового пристрою.

Спусковий механізм РПГ-75 складається зі спускової тяги з виступом, встановленої на пластинці, що обертається та виконує функцію спуску і ударника. До пострілу ударник постійно перебуває у зведеному положенні, але блокується спусковою тягою. Після натискання на виступ тяга переміщується вперед і звільняє пластинку з ударником. Функцію запобіжника виконує пружна пластинка, що блокує рух спускової тяги. Тяга може переміщуватися тільки після додаткового зусилля притискання пластинки до труби пускового пристрою. Крім того, спусковий механізм блокується за допомогою шплінту (із заводським пломбуванням).

Прицільний пристрій гранатомета РПГ-75 складається з прицілу і мушки. Приціл шарнірно кріпиться на трубі пускового пристрою. Він має щит, який обертається, з трьома візирами, що відповідають різній температурі навколишнього середовища. У похідному положенні приціл прилягає до пускового пристрою і утримується за допомогою гумового бандажу. Мушка встановлена разом із кришкою таким чином, що в похідному положенні, долаючи опір своєї пружини, закриває дульний зріз пускового пристрою. У цьому положенні вона утримується за допомогою клямки. Сітка прицілу складається з однієї вертикальної та чотирьох горизонтальних ліній, положення яких відповідає відстаням стрільби на 100, 200, 250 і 300 м. На одній із них є дві позначки для введення поправки на бічний рух цілі (при швидкості 25 км/год на відстань приблизно 225 м). Наступні зазори (сходинки) мають розміри бічного силуету танка, видимого з відстані 200, 250 та 300 м.

Снаряд в середину пускового пристрою встановлюється у заводських умовах. Він складається з балістичного наконечника, корпусу, кумулятивного заряду та донного підричника. Снаряд кріпиться за допомогою двох саморізів до виступів передньої стінки камери згоряння. Саморізи після досягнення відповідного тиску камери зрізаються. Кумулятивний заряд складається із флегматизованого гексогену. Підричник оснащений самоліквідатором, що здійснює вибух снаряду у випадку промаху по цілі.

1.3. Виконання пострілу

Для виконання пострілу з РПГ-75 необхідно зняти з дульного зрізу труби гумовий ковпак, зірвати пломбу, повернути проти часової стрілки до упору сопло (45°), висунути його з камерою згоряння з труби пускового пристрою та поворотом за часовою стрілкою, заблокувати їх, підняти прицільні пристрої та ввести поправку на температуру, витягнути шплінт, прийняти стійку для стрільби, вказівним пальцем правої руки натиснути на запобіжник і великим пальцем лівої руки перемістити вперед спускову тягу.

На пусковому пристрої наклеєна інструкція з застосування гранатомета (рисунок 1.3).

Аеродинамічна стабілізація снаряду досягається за рахунок збалансованої маси та форми снаряду.

На базі гранатомета РПГ-75 з кумулятивною гранатою було розроблено ряд бойових та навчальних модифікацій цієї зброї: РПГ-75-Nh-75 – з гранатою (PrNh) (рисунок 1.4);

РПГ-75-ТВ – з термобаричною гранатою (рисунок 1.5); РПГ-Cv-75 – тренувальна модель (для стрільби по щитах) (рисунок 1.6); РПГ-Šk-75 – навчальний гранатомет (рисунок 1.7).

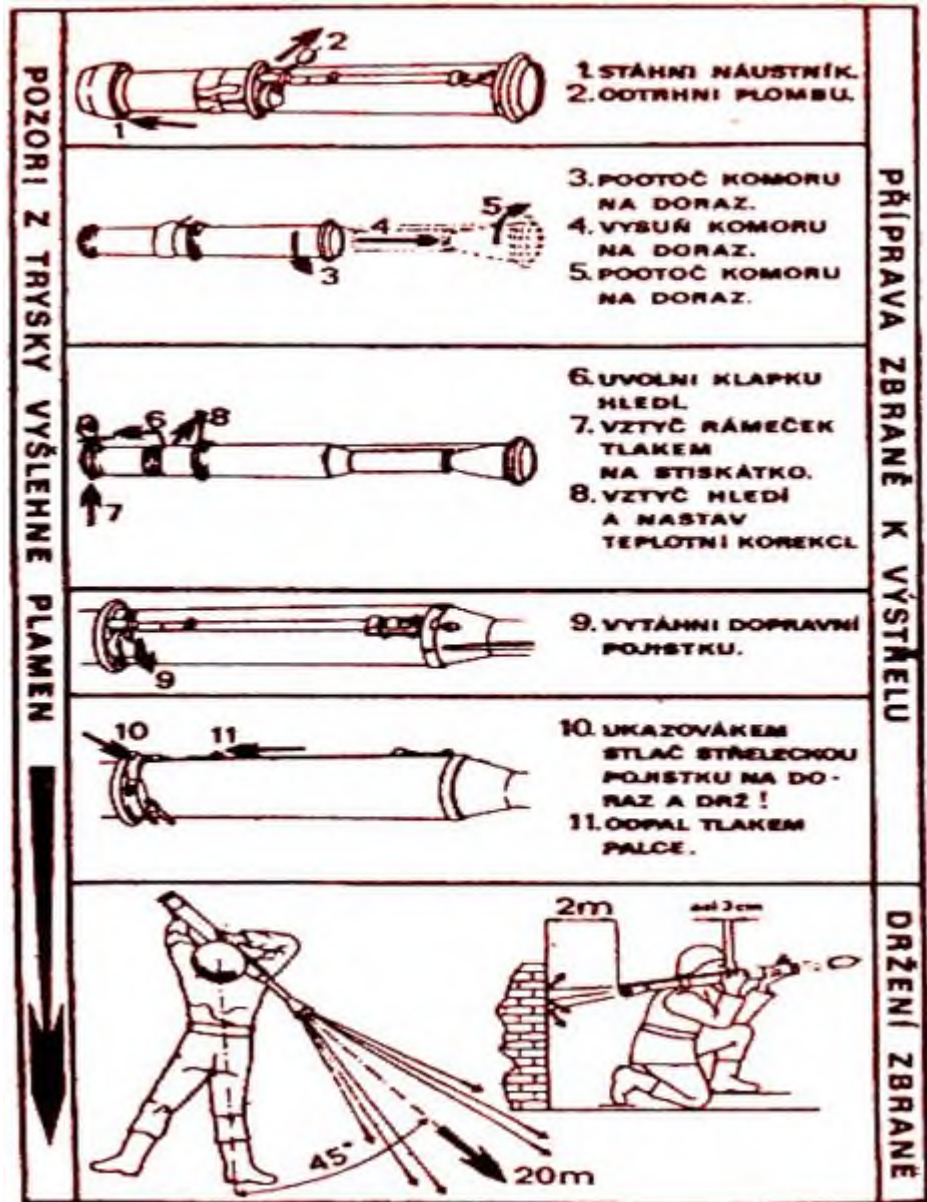


Рисунок 1.3 – Інструкція із застосування РПГ-75



Рисунок 1.4 – РПГ-75 з гранатою (PrNh)



Рисунок 1.5 – РПГ-75-ТВ з термобаричною гранатою



Рисунок 1.6 – РПГ-Cv-75 модель для тренувань



Рисунок 1.7 – РПГ-Šk-75 навчальний варіант

2. РУЧНИЙ ПРОТИТАНКОВИЙ ГРАНАТОМЕТ РПГ-76 (RPG-76)

68-мм реактивний протитанковий гранатомет РПГ-76 є ручною протитанковою зброєю одноразового використання, призначений для знищення танків, бронетехніки, укріплених цілей противника (рисунок 2.1).



а) загальний вигляд РПГ-76 у похідному положенні



б) загальний вигляд РПГ-76 у бойовому положенні

Рисунок 2.1 – вигляд РПГ-76

2.1. Основні тактико-технічні характеристики

Основні характеристики РПГ-76 наведено у таблиці 2.1.

Таблиця 2.1

Основні характеристики РПГ-76

Калібр пускової установки, мм	40
Калібр гранати, мм	68
Довжина гранатомета в похідному положенні (складений приклад), мм	810
Довжина гранатомета в бойовому положенні (приклад розкладений), мм	1190
Маса гранатомета, кг	2,1
Маса пускової установки, кг	0,32
Маса снаряда, кг	1,78
Кумулятивна маса бойової частини снаряду, кг	0,94
Довжина лінії прицілу, мм	345
Швидкість снаряда, м/с	145
Абсолютна відстань пострілу до цілі висотою 2 м, м	165
Дальність стрільби, м	до 260

Час переходу з похідного положення в бойове, с	до 6
Температура застосування гранатомета, °	від -40° до +50°

Кінець таблиці 2.1

2.2. Будова гранатомета

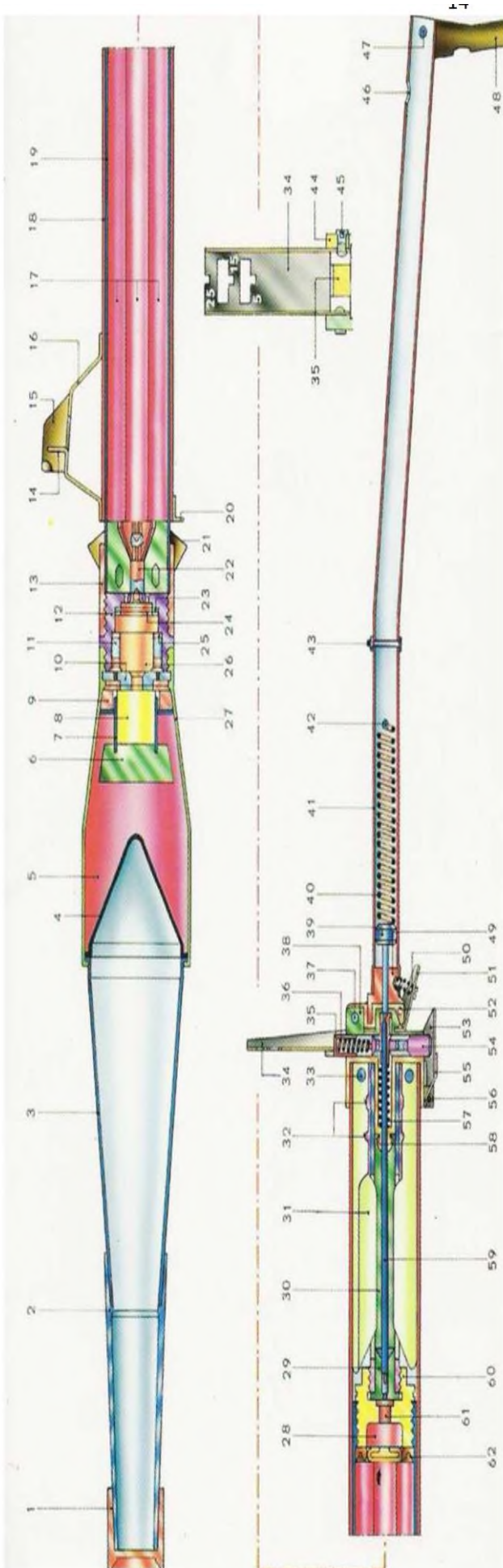
РПГ-76 складається з пускового пристрою з тонкостінною трубою, на якій розташований складний приклад, призначений для утримання, наведення та стрільби гранатою в певному напрямку, прицілу і ударного механізму (рисунок 2.2).

Металевий складний приклад використовується для опори гранатомета в плече стрільця під час пострілу. Приклад за допомогою шарнірного з'єднання кріпиться до корпусу гранатомета, і обладнаний плечовим упором. Приклад обертається на шарнірі, а фіксатор утримує приклад у розгорнутому (бойовому) положенні. Фіксатор складання прикладу додатково блокує гранату і запобігає її випаданню з пускової установки під час транспортування. Крім того, в прикладі встановлені елементи ударно-спускового механізму: штовхач, пружина штовхача і пружинний опір.

Механічний приціл складається з рамки і мушки. Рамка з можливістю повороту встановлена перпендикулярно і утримується в цьому положенні фіксатором з пружиною у шарнірі прикладу і має три отвори, позначені цифрами 5, 15 і 25, що відповідають дистанціям стрільби на 50, 150 і 250 м.

Пружина фіксатора є загальним елементом прицілу та ударно-спускового механізму. Мушка, закріплена стаціонарно в передній частині труби пускової установки, має кришку, яка також виконує роль фіксатора, утримуючи приклад гранатомета в похідному положенні. В основі мушки виконано поздовжній виріз для кріплення одного кінця транспортного ремня гранатомета, інший кінець прикріплений до кронштейна, розташованого в нижній частині пускової трубки.

Спусковий механізм використовується для генерування запалювального елемента порохового заряду реактивного двигуна та ініціювання пострілу. Він складається з: ударника з поворотною пружиною і спускової кнопки з пружиною (розташовані всередині нижньої частини пускової труби), штовхача з пружиною штовхача (знаходиться в прикладі) і кришки спускової кнопки з пружиною, встановленого у кронштейні пускової труби. Завдяки значній довжині ударника він має триточкове положення: на виступ днища пускової установки, на сідло пружини і у втулку стабілізатора снаряду. Ударник проходить через прямокутний отвір спускової кнопки і утримується в цьому положенні пружиною, яка притискає її до верхнього краю спускового отвору. Спускова кнопка, розташована у вертикальному каналі нижньої частини пускової труби, утримує ударник, приклад відпускає його для того, щоб вистрілити снаряд. Кришка спускового перемикача запобігає випадковому натисканню кнопки.



Умовні позначки;

- 1 – захисний наконечник;
- 2 – балістичний ковпак;
- 3 – балістичний ковпачок;
- 4 – кумулятивна воронка; 5 – заряд вибухової речовини; 6 – отвір;
- 7 – кришка отвору; 8 – стимулятор; 9 – шайба в зборі; 10 – гайка стимулятора; 11 – гвинт;
- 12 – корпус запобіжника;
- 13 – насадка в зборі; 14 – мушка;
- 15 – мушка; 16 – мушка;
- 17 – пороховий заряд; 18 – трубка пускової установки; 19 – камера згоряння ракетного двигуна;
- 20 – позиціонер ракети; 21 – сопло двигуна;
- 22 – решітка;
- 23 – прокладка;
- 24 – кришка запобіжника;
- 25 – прокладка; 26 – запобіжник OCR;
- 27 – корпус головки кулі;
- 28 – запальний заряд;
- 29 – штекер/стійкастабілізатора;
- 30 – вал стабілізатора; 31 – крило стабілізатора; 32 – пружина криластабілізатора; 33 – вісь крила;
- 34 – прицільна рама; 35 – фіксатор;
- 36 – фіксатор пружини; 37 – вісь вилки;
- 38 – дно руїни;
- 39 – штовхач; 40 – пружина штовхача;
- 41 – приклад; 42 – опора пружини штовхача;
- 43 – штир; 44 – дно трубки;
- 45 – вісь пластини;
- 46 – отвір; 47 – вісь башмака;
- 48 – плечовий упор; 49 – вилка приклада;
- 50 – пружина засувки;
- 51 – засувка; 52 – вісь засувки; 53 – кришка спускової кнопки; 54 – кнопка спускового механізму;
- 55 – пружина кришки спускової кнопки;
- 56 – вісь кришки; 57 – пружина повернення голки; 58 – засувка пружини;
- 59 – ударник; 60 – дно ракетного двигуна;
- 61 – ковпачок запалювання;
- 62 – компенсатор.

Протитанкова надкаліберна граната (рисунок 2.3) складається:

- 1) з бойової частини;
- 2) реактивного двигуна і стабілізатора;
- 3) ударника в зборі (з пружиною і ударником), вбудованим в інерційну втулку;
- 4) запобіжного механізму та кріплення.



Рисунок 2.3 – Граната ПГ-76 з розгорнутим стабілізатором

Завданням запобіжного механізму є запобігання передчасного спрацьовування запальника та вибуху бойової частини як під час транспортування гранатомета, так і під час пострілу. Механізм складається з: запобіжника, поршня, вставки, інерційної втулки та пружини.

Бойова частина кумулятивного типу складається з:

- 1) корпусу із кумулятивною воронкою;
- 2) підричника;
- 3) розривного заряду;
- 4) корпусу запобіжника та запобіжника.

Спереду корпус бойової частини прикритий балістичним ковпаком, який закінчується спеціальним наконечником для запобігання рикошету гранати при влучанні у ціль під гострим кутом.

Кумулятивний заряд є бронейним елементом. Кумулятивна воронка, розміщена між підривачем і розривним зарядом, повинна правильно направляти детонуючу хвилю по відношенню до поверхні, що формує воронку. У задній частині корпусу бойової частини розташований корпус запобіжника (із запобіжником), що з'єднує бойову частину з реактивним двигуном. Сопла тяги реактивного двигуна стаціонарно закріплені на дні корпусу двигуна.

Підричник інерційний, миттєвої дії, призначений для підриву бойової частини в момент зіткнення гранати з ціллю. Він задіяний на активній ділянці траєкторії гранати.

Запобіжник із вмонтованим у нього ударником фіксується в нижньому положенні за допомогою спірально закрученої плоскої пружини, розгортання якої перешкоджає інерційна втулка. У верхньому положенні гільза утримується шпильковим запобіжником, який підтримується поршнем.

Поршень, вбудований у центральний отвір вкладки, впирається хомутом до діафрагми. Завдання поршня – зламати запобіжник. Це відбувається після деформації діафрагми пороховими газами ракетного двигуна. Пружина, розміщена між ударником і капсулем, запобігає переміщенню ударника під час польоту снаряда.

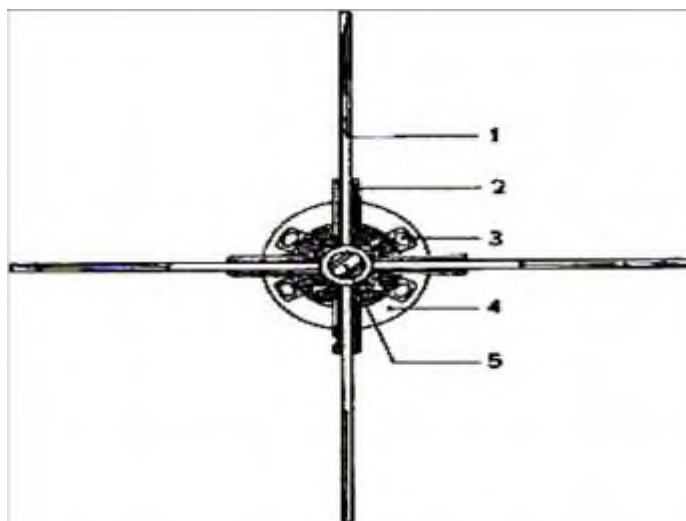
Реактивний двигун використовується для викидання гранати з пускової установки і надання їй відповідної швидкості на активній частині траєкторії польоту. Реактивний двигун складається з: корпусу з сопловим вузлом, порохового заряду, колосника, компенсатора, запального заряду і запальника.

Заряд, виготовлений з нітрогліцеринового пороху, складається з семи циліндричних порохових паличок, розміщених між гранатою та компенсатором. Решітка, вбудована в корпус запобіжника, запобігає переміщенню порохових паличок вперед. Компенсатор виконує те ж завдання, що і решітка збоку днища двигуна, усуваючи зазори, що виникають внаслідок допуску порохових паличок.

Сопловий вузол складається з чотирьох сопел, розташованих симетрично в передній частині реактивного двигуна. Вони відхилені від поздовжньої осі двигуна на 90° між собою і на 3° до зовнішньої поверхні соплового вузла. Відхилення сопел від поздовжньої осі двигуна, відповідне розташування форсунок по колу снаряда і одночасне розташування снаряда в пусковій трубі захищають стрільця від впливу газів, що викидаються з сопел двигуна під час пуску гранати. Тангенціальне відхилення форсунок дозволяє снаряду обертатися (ліворуч) відносно поздовжньої осі снаряда, вирівнюючи дію потоків порохових газів, що витікають із сопел, і водночас покращуючи стабілізацію та точність снаряда. Нижня частина двигуна використовується для розміщення запального заряду та запальника і з'єднує реактивний двигун зі стабілізатором гранати.

Стабілізатор (рисунок 2.4.) виготовлений з легкого сплаву, забезпечує правильний політ снаряда на траєкторії польоту.

Складається з корпусу стабілізатора, чотирьох лопатей, пружин лопатей, пружинної засувки та стопора. Корпус стабілізатора виконаний у вигляді труби з чотирма поздовжніми виїмками, в яких частково приховані лопаті стабілізатора.



Умовні позначки:

1 – лопать стабілізатора; 2 – пружина лопаті стабілізатора; 3 – сопло реактивного двигуна;
4 – корпус реактивного двигуна; 5 – пружинна засувка гранати.

Рисунок 2.4 – Граната ПГ-76 на траєкторії польоту (вид ззаду)

Пружини дозволяють відкривати лопаті стабілізатора при виході гранати з пускової труби і утримувати їх у цьому положенні під час її польоту. Лопаті з лівого боку верхні мають скоси, які гальмують обертання гранати. Підпружна засувка входить у паз корпусу, утримуючи гранату в трубі пускової установки після розкладання прикладу. Заглушка, вкручена в корпус стабілізатора, направляє ударник ударно-спускового механізму.

2.3. Фарбування та маркування гранатомета

Гранатомети пофарбовані в колір хакі. Виняток становлять: прицільна пластина, засувка прикладу і кришка спускової кнопки – пофарбовані в чорний колір. На лівій стороні пускової установки є етикетка інструкції із застосування гранатомета, а праворуч за нею напис: HOLD HERE, двома стрілками вказано місце, де тримає ліву руку стрілець. Головна частина ракети і ракетний двигун пофарбовані в колір хакі. Маркування пускової установки нанесено з правого боку чорною фарбою і містить назву гранатомета та групу цифр, що інформують про заводи, які виготовляють і збирають гранатомет.

Бойова частина і ракетний двигун ракети маркуються однаково.

2.4. ЗІП гранатомета

До складу ЗІП гранатомета входять: захисні окуляри, беруші та захисна рукавичка.

Захисні окуляри з тонкого органічного скла забезпечують захист очей від пилу, який може піднятися з землі під час пострілу.

Захисна рукавичка, виготовлена з камуфляжної тканини, захищає долоню правої руки від можливого впливу відбитого від землі під час пострілу струменя порохових газів або піску та дрібного каміння.

Взимку роль захисної рукавички може виконувати рукавичка, що входить до складу уніформи стрільця.

Беруші захищають вуха від впливу акустичної хвилі під час пострілу. Вони формуються з демпферної маси, прикріпленої до кожного гранатомета, у вигляді двох кубиків, упакованих в пакет.

Сумка кріпиться на трубі пускової установки, під прикладом гранатомета.

УВАГА! Перед стрільбою обов'язково вставте беруші.

2.5. Упаковка гранатометів

Ручні гранатомети РПГ-76 укладаються в дерев'яні ящики по шість штук. Кожний гранатомет запакований, разом із захисними окулярами, у тонкому герметичному пакеті з фольги. У кожний пакет кладуть одну захисну рукавичку.

2.6. Положення гранатомету

У похідному положенні (рисунок 2.5) приклад гранатомета складений і утримується мушкою. Приціл, притиснутий прикладом до поверхні пускової установки, втискає фіксатор гранати в нижню частину труби пускової установки і стискає спускову пружину, утримуючи кнопку спускового гачка. Ударник утримується в задньому положенні поворотною пружиною і одночасно блокується спусковим гачком, який заходить у прямокутний отвір виїмки на голівці ударника.

Випадковому натисканні кнопки спускового гачка запобігає її кришка, притиснута пружиною до нижньої частини пускової труби.

Крім того, положення штовхача і його пружини унеможливають вогонь. Граната утримується в трубі гранатомета за допомогою пружинної засувки (розташованої в корпусі стабілізатора) через штифт прикладу, що входить через отвір пускової установки в кільце на дні гранати. Лопаті стабілізатора під впливом пружин упираються в стінку труби і готові до розгортання після виходу гранати з труби пускової установки.

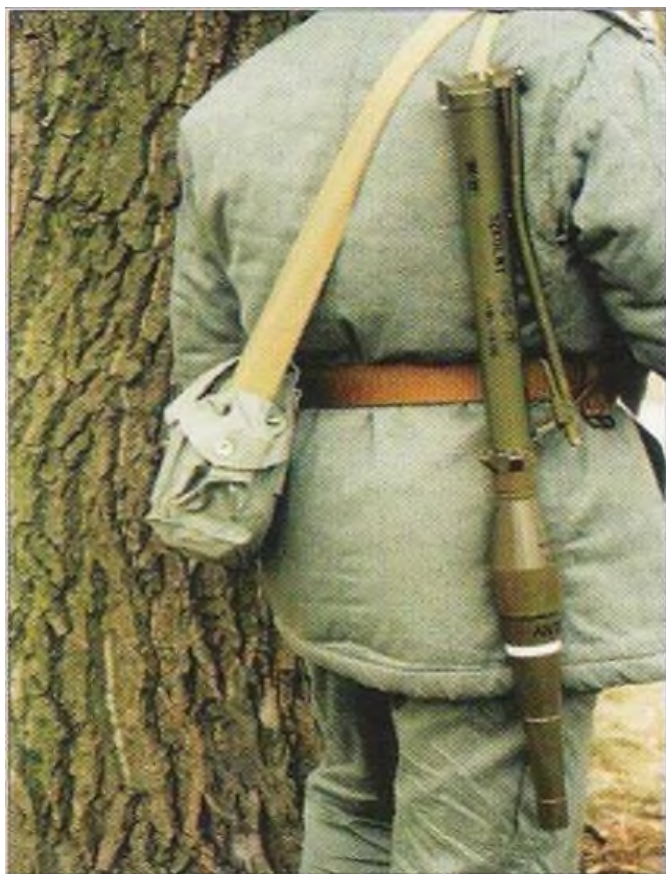


Рисунок 2.5 – Гранатомет РПГ-76 у похідному положенні

Переведення гранатомета з похідного в бойове положення (рисунок 2.6) полягає в тому, щоб звільнити приклад від кришки мушки і повернути його на 180° назад, доки його засувка не ввійде в зачеплення з зубцем нижнього виступу труби і не заблокує приклад. Наступний крок – перевернути приклад у нижнє положення. На початку обертання прикладу гранатомета штифт виходить з кільцевої канавки дна двигуна гранати, а прицільна пластина піднімається під дією фіксатора і його пружини. Приціл повністю відкривається після повороту прикладу приблизно на 75° .

На заключній фазі обертання прикладу кінець штовхача спускового механізму упирається в головку заблокованого ударника, а потім стискає пружину натягу – вона ховається всередині трубки.

Таким чином, зберігається енергія, необхідна для подолання опору поворотної пружини ударника і для приведення в дію запального елемента. Тепер гранатомет готовий до стрільби.

Якщо необхідність вести вогонь зникла, він може бути переведений з бойового в похідне положення. Для цього необхідно закрити торець прикладу, а потім, натиснувши на кінець пружинної засувки, звільнити її від зубця виступу дна труби та повертати приклад, доки його не захопить мушка.



Рисунок 2.6. – Переведення гранатомета РПГ-76 з похідного в бойове положення

Конструкція гранатомета забезпечує стрільцю повну безпеку за умови дотримання встановлених правил ведення стрільби, вибору та зайняття вогневої позиції.

Стрільба може здійснюватися в положенні стоячи (рисунок 2.7), лежачи, з коліна. Також гранатометом можна вести вогонь з люків БТР, БМП та інших транспортних засобів. При виборі позиції, однак, слід пам'ятати, що під час пострілу газовий потік ракетного двигуна проходить через сопла навскіс убік, створюючи небезпечну зону на відстані від 3 до 5 м. З урахуванням конструкції ракетного двигуна необхідно витримувати необхідну відстань між віссю гранатомета і землею або кришкою (мінімум 0,2 м).



Рисунок 2.7 – Стрільба в положенні стоячи

Для того, щоб зробити постріл, необхідно прийняти найбільш зручне положення для стрільби в даній ситуації. Гранатомет слід тримати лівою

рукою на торці пускової установки (у спеціально відзначеному місці), а правою рукою на прикладі, безпосередньо біля низу пускової установки, підтримуючи гранатомет прикладом на правому плечі. Вибравши ціль, визначивши відстань і захопивши її прицілами, стрілець відкриває кришку пальцем і натискає на спусковий гачок. В результаті верхній край прямокутного отвору для кнопки висувається з отвору голкової головки, дозволяючи голці ковзати. Стиснута пружина натягу в прикладі гранатомета, натискаючи на штовхач ударно-спускового механізму (на основі голівки), долає опір зворотної пружини і переміщує ударник вперед.

Наконечник ударника влучає в запальник ракетного двигуна, а потім втягується під дією відкатної пружини, спираючись на кінець штовхача. Попадання кінчика спускового механізму на запальник ракетного двигуна викликає його активацію і передачу вогневого імпульсу запальному заряду. Наявність запального заряду необхідна для забезпечення належних умов запалювання ракетного двигуна.

Займання паличок порохового заряду ракетного двигуна призводить до різкого підвищення тиску порохового газу, і ущільнювачі витісняються з форсунок двигуна.

Виток порохових газів через відкриті сопла створює тягу, яка викидає ракету з пускової установки, надаючи їй переміщення навколо поздовжньої осі ракети, покращуючи її стабілізацію польоту. Як тільки вал стабілізатора виходить з труби пускової установки, крила стабілізатора відкриваються. До того ж разом із займанням порохового заряду двигуна порохові гази проникають через отвори корпусу запалу на його діафрагми, викликаючи їх деформацію та зміщення поршня, що порушує запобіжник. З цього моменту починається процес постановки запобіжника. Розрив запобіжника призводить до того, що сила інерції, що діє під час запуску снаряда, переміщує інерційну втулку назад (доки вона не впирається у вкладку), і плоска спіральна пружина розгортається. Пружина, що займає місце безлінійного рукава, розблоковує ударник, рух вперед якого тепер обмежений лише пружиною, розміщеною між запальником і ударником. Після вигорання порохового заряду двигун зупиняється і снаряд летить до цілі. У момент попадання снаряда в ціль ударник запалу разом із закладеним у нього ударником під дією сил інерції долає опір пружини й рухається вперед, пробиваючи запалювальний елемент. Підривний ковпак передає вогневий імпульс до збудника, який, у свою чергу, детонує вибуховий заряд підривної головки. Утворений кумулятивний промінь пробиває броню і вражає ціль за нею. Якщо він не влучив у ціль, снаряд вдаряється в іншу перешкоду або падає на землю.

3. ГРАНАТОМЕТ C90-CR

3.1. Загальні відомості

Гранатомет C90 – це 90 мм реактивний гранатомет, разового використання, виробництва Instalaza (Іспанія). Може бути оснащений пристроєм нічного бачення типу VN38-C або аналогами.

Основні види гранатометів: C90-CR (M3) і C90-CR-RB (M3) – призначений для ураження легкоброньованої техніки та укриттів. Оснащений бойовою частиною з кумулятивним зарядом різних типів; C90-CR-AM (M3) – призначений для ураження легкоброньованої техніки, легких укріплень та живої сили противника. Оснащений бойовою частиною з кумулятивним зарядом, додатково має спеціальний корпус з уламками, який забезпечує осколково-фугасну дію. Загальний вид гранатомету C90-CR-AM (M3) з антибліндажною/осколково-фугасною гранатою наведено на рисунках 3.1, 3.2;

C90-CR-FIM (M3) – призначений для ураження легких укріплень та захисних споруд (будівель) противника. Бойова частина містить більше 1,3 кг червоного фосфорного компоненту, який створює запалювальний ефект; C90-CR-BK (M3) – призначений для ураження важкої бронетехніки та підсилених укріплень (бункерів, підсилених фортифікаційних споруд тощо). Оснащений тандемною бойовою частиною; C90-CR-IN (M3) – навчальна модель з інертною бойовою частиною.

УВАГА! Інформація щодо ТТХ гранатомету стосується **ВИКЛЮЧНО** гранатомету типу C90-CR-AM (M3) з антибліндажною/осколково-фугасною гранатою.



Рисунок 3.1 – Загальний вид гранатомету C90-CR-AM (M3)

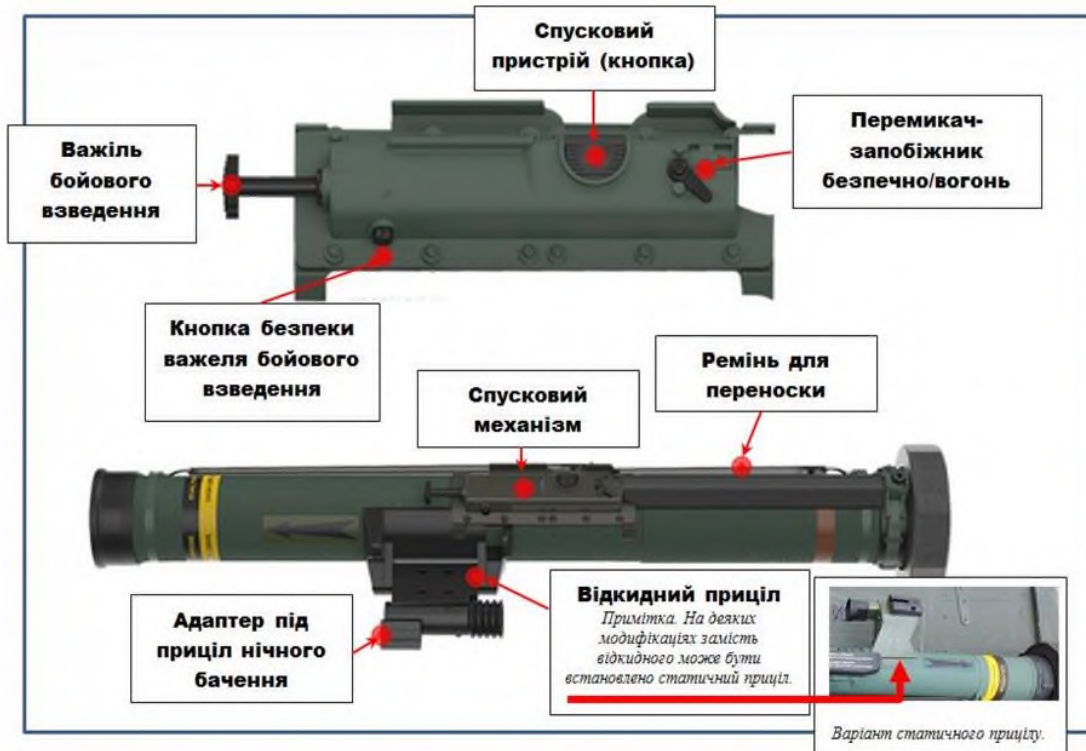


Рисунок 3.2 – Загальний вид гранатомету С90-СR-АМ (М3)

3.2. Основні тактико-технічні характеристики гранатомету С90 СR-АМ (М3) з осколково-фугасною гранатою

Основні тактико-технічні характеристики гранатомету наведені в таблиці 3.1.

Таблиця 3.1

Основні тактико-технічні характеристики С90-СR-АМ (М3)

Найменування характеристики	С90-СЯ-ЛМ (М3)
Тип	граната антибліндажна/ осколково-фугасна; для стрільби з плеча; разового використання
Калібр	90 мм
Довжина: 1. у транспортному положенні 2. у бойовому положенні	984 мм 943 мм
Вага	5,1 кг
Пробивна здатність: - сталь - бетон	220 мм 650 мм
Радіус ураження	15 м

Кількість елементів для ураження	більше 1000
Ефективна дальність стрільби: 1. по одиночній цілі 2. по груповій цілі	300 м 700 м
Оптичний приціл: 1. кратність 2. шкала дальності	2X 50 м/700 м
Температурні межі експлуатації: 1. бойового застосування 2. зберігання	мінус 31°C +50°C мінус 33°C +55°C
Упаковка (ящик): - кількість гранатометів у ящику - матеріал ящика - габаритні розміри - вага брутто - об'єм - захисна індивідуальна упаковка	3 гранатомети деревина 177 см x 53 см x 32 см 40 кг 0,213 м ³ з гідроізоляційного матеріалу, герметично запаяна

3.3. Алгоритм дій щодо приведення гранатомету С90-СR-АМ (М3) у бойове положення

Для переведення гранатомету С90-СR-АМ (М3) з похідного у бойове положення необхідно: Зняти контрольну стрічку на передній захисній кришці (рисунок 3.3).



Рисунок 3.3 – Зняття контрольної стрічки

Обертаючи проти годинникової стрілки (рисунок 3.4) зняти передню захисну кришку (рисунок 3.5).



Рисунок 3.4 – Обертання передньої захисної кришки



Рисунок 3.5 – Вилучення передньої захисної кришки

Зняти захист прицільного механізму та привести у бойове положення оптичний приціл (рисунок 3.6).



Рисунок 3.6 – Зняття захисту та приведення у бойове положення оптичного прицілу



Рисунок 3.7 – Контрольна стрічка на захисній кришці спускового механізму



Рисунок 3.8 – Зняття захисної кришки спускового механізму

Затиснувши великим пальцем правої руки кнопку безпеки важеля бойового взведення (кнопка “М”) та, не відпускаючи її (рисунок 3.9), вказівним та середнім пальцями правої руки натиснути важіль бойового взведення (рисунок 10).



Рисунок 3.9 – Затискання кнопки безпеки важеля бойового взведення (кнопки “М”)



Рисунок 3.10 – Натискання важеля бойового взведення

Як тільки важіль бойового взведення почне переміщуватись, відпустити кнопку безпеки важеля бойового взведення (кнопка “М”) та продовжувати тиснути на важіль бойового взведення до кінця його ходу, де він фіксується (рисунок 3.11).



Рисунок 3.11 – Фіксація важеля бойового взведення

Перевести перемикач запобіжника безпечно/вогонь (“S/F”) у положення вогонь (“F”) (рисунок 3.12, 3.13).

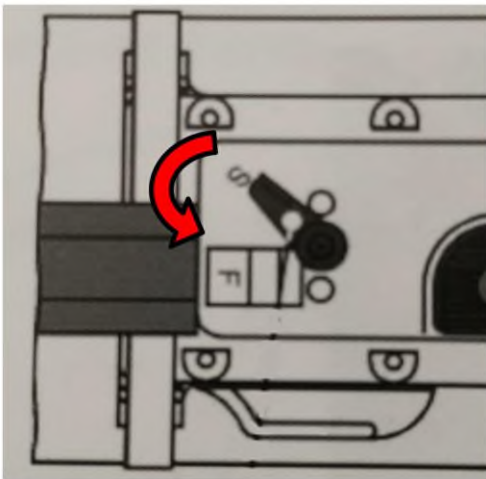


Рисунок 3.12 – Положення перемикача запобіжника (“S”)



Рисунок 3.13 – Положення запобіжника у положення вогонь (“F”)

Для виконання пострілу натиснути на спусковий пристрій (кнопку) (рисунок 3.14).



Рисунок 3.14 – Натискання спускової кнопки

УВАГА! Необхідно неухильно дотримуватись заходів безпеки при користуванні гранатометом, зокрема: при стрільбі з гранатомета позаду в секторі 90 град. у радіусі 30 м не повинні перебувати люди, розміщуватись боєприпаси, вибухові і горючі (легкозаймисті) речовини. Особливо ретельно за виконанням цієї вимоги необхідно стежити при стрільбі вночі; при стрільбі з положення лежачи гранатометник повинен розташовуватися відносно гранатомета так, щоб уникнути ураження реактивним струменем; при стрільбі з усіх положень слід ужити заходів для захисту органів слуху (використовувати беруші, які йдуть в комплекті з гранатометом, або інші спеціалізовані засоби захисту слуху); дотримуватись інших заходів передбачених Курсом стрільб та іншими діючими нормативними документами з безпеки стрільби.

Сітка оптичного прицілу гранатомету С90-СR-АМ (М3) наведена на рисунку 3.15.

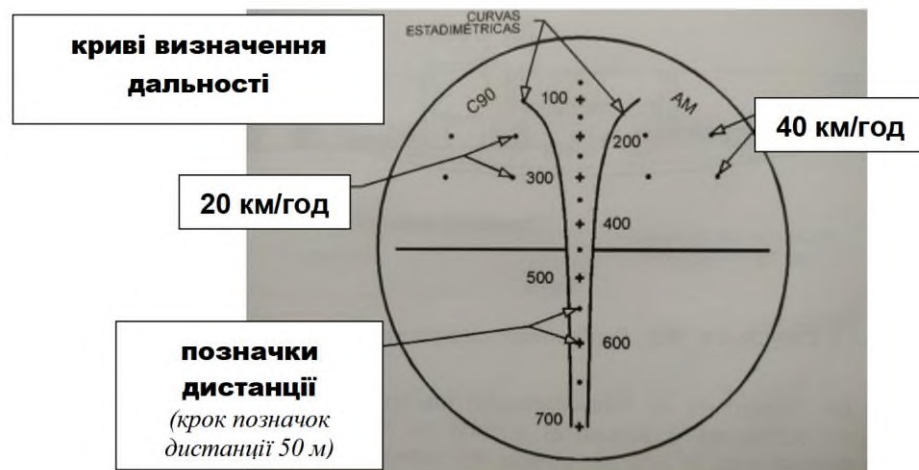
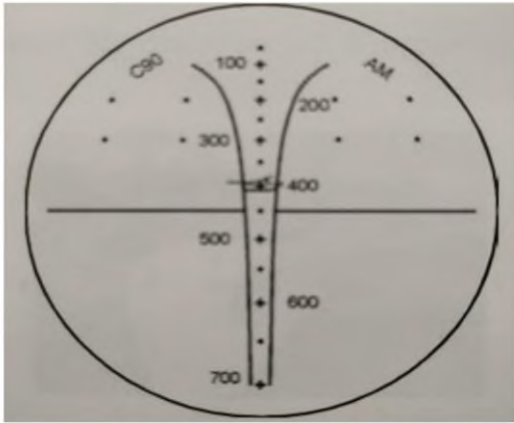
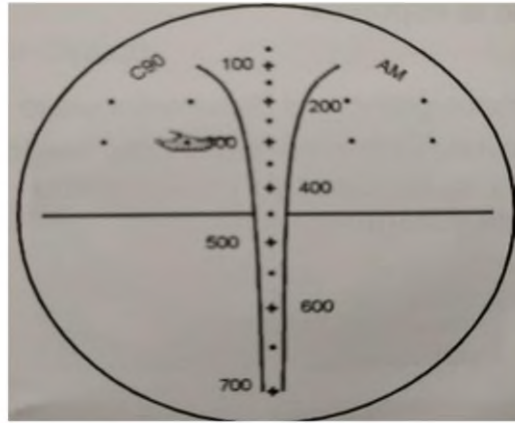


Рисунок 3.15 – Загальний вигляд сітки оптичного прицілу гранатомету С90-СR-АМ (М3)

Приклади прицілювання наведені на рисунку 3.16 та рисунку 3.17.

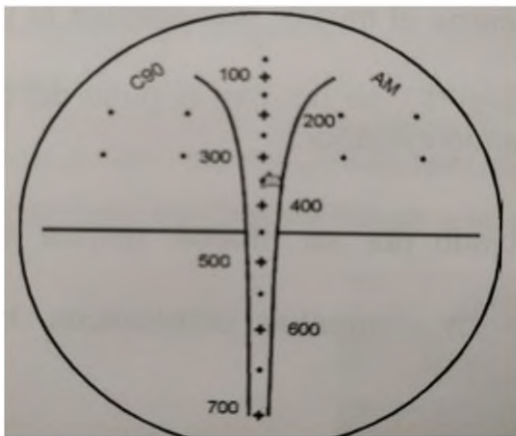


Ціль: танк. Фронтальна проєкція.
Нерухомий. Дистанція 400 м

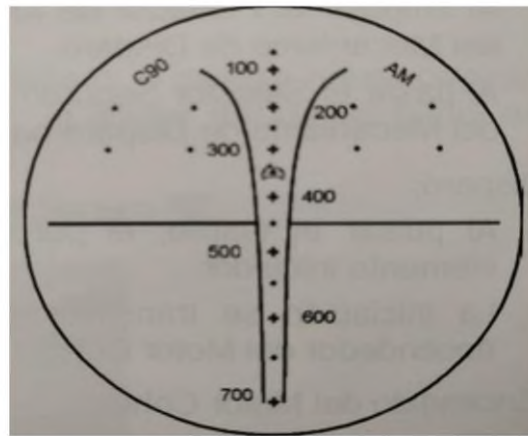


Ціль: танк. Фронтальна проєкція.
Рухається зі швидкістю 20 км/год.
Дистанція 300 м

Рисунок 3.16 – Приклад прицілювання по танку у фронтальній проєкції



Ціль: танк. Лобова проєкція.
Рухається під кутом. Дистанція 350 м



Ціль: танк. Лобова проєкція.
Нерухомий. Дистанція 350 м

Рисунок 3.16 – Приклад прицілювання по танку у лобовій проєкції

4. 84-ММ ПРОТИТАНКОВИЙ ГРАНАТОМЕТ БЛИЖНЬОЇ ДІЇ “CARL GUSTAV”

Система МЗ “CARL GUSTAV” є основним протитанковим зарядом через свою легку вагу. Він експлуатується в усіх кліматичних зонах. 84-мм “CARL GUSTAV” заряджається із казенної частини та стріляє ударними зарядами. Віддачі немає, оскільки тиск газу, що виходить через трубку Вентурі, врівноважує сили віддачі. Гранатомет керується плечем і може вести вогонь із будь-якої зі звичайних вогневих позицій. Він здатний вивести з ладу або знищити будь-яку відому ББМ при попаданні у вразливу зону.

Загальний вигляд 84-мм протитанкового гранатомету ближньої дії “CARL GUSTAV” (рисунок 4.1.).

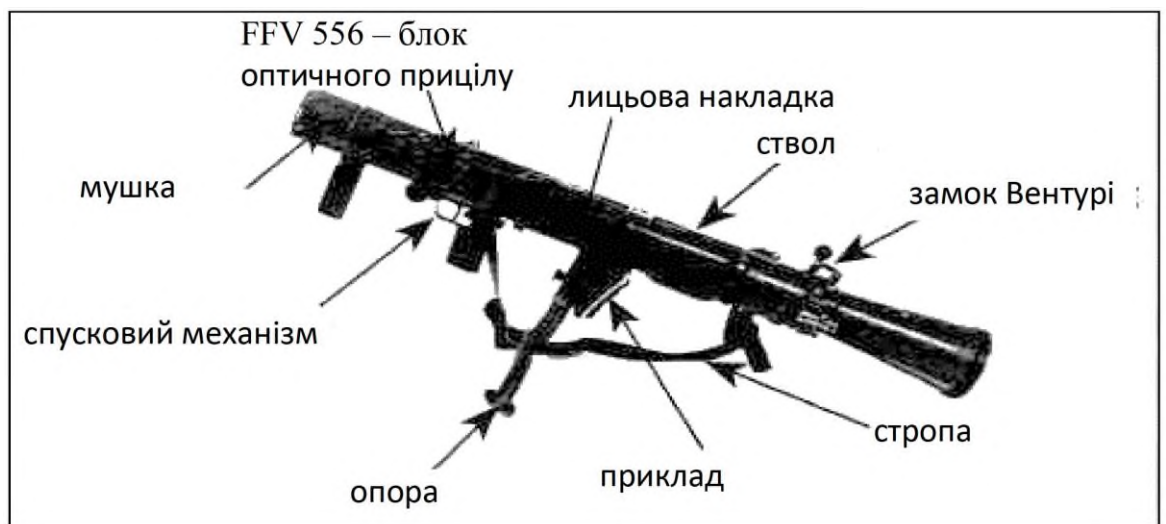


Рисунок 4.1 – Загальний вигляд 84-мм протитанкового гранатомету

4.1. Технічні характеристики, заходи безпеки, боєприпаси, розбирання, збирання та чищення

4.1.1. Технічні характеристики 84-мм гранатомету “CARL GUSTAV”

Основні технічні характеристики 84-мм протитанкового гранатомету ближньої дії “CARL GUSTAV” (таблиця 4.1.).

Таблиця 4.1

Основні технічні характеристики "CARL GUSTAV"

Калібр, мм	84
Вага: у комплекті з кріпленням та оптичним прицілом, кг у комплекті з обладнанням, інструментами, гарматною дошкою та гарматним чохлом (брзент), кг	16,35 30
Напрямок нарізів	правий
Тип прицілу	оптичний та підсвічений (залізо, пофарбоване фосфором)
Дальність стрільби: прицільна дальність, м максимальна, м	700 700
Максимальна ефективна дальність стрільби: по нерухомій цілі, м по цілі, що рухається, м	500 400
Максимальна ефективна дальність стрільби по нерухомій цілі, м	
Система роботи	зарядження із казенної частини
Початкова швидкість ракети: HEAT RAP FFV 551 та TP RAP FFV 552, м/с HEDP FFV 502, м/с	310 230

Його основними перевагами є точність та проникна здатність. Оптичний приціл, механічний та нічний приціл дозволяють зберігати точність за помірно несприятливих погодних та світлових умов.

Хоча його основна роль – протитанкова зброя, заряди можна використовувати проти будівель, вогневих точок та польової оборони.

Гранатомет важить 16,35 кг і його може експлуатувати одна людина, а друга – допомагає у зарядженні та несе боєприпаси.

З цим гранатометом використовуються такі типи прицілів:

1) прицільні пристрої, прикріплені до зброї – FFV 556 (блок оптичного прицілу);

2) приціли, що світяться, пофарбовані фосфором – PVS 502 (приціл нічного бачення).

Оскільки зброя безвідкатна, гранатомет виробляє в момент пострілу виразний спалах і вибух ззаду. Небезпечна зона тягнеться на 30 м та під кутом 45 град по флангу на лінії вогню. Ця зона має бути вільна від людей, техніки чи перешкод у момент стрільби. При розміщенні зброї необхідно розуміти, що дуга вогню визначатиме загальну площу зворотного пострілу. З гранатомета можна стріляти з лісистої місцевості, якщо у зоні зворотного пострілу немає серйозних перешкод.

Зброя має два підкаліберних пристрої: FFV 553, що стріляє трасуючими снарядами калібру 7,62 мм, і FFV 480, що стріляє трасуючими снарядами калібру 6,5 мм.

Максимальна швидкість стрільби складає п'ять пострілів за хвилину для HEAT RAP та TP RAP Round.

4.1.2. Заходи безпеки

Порядок забезпечення заходів безпеки наступний:

- 1) зведіть зброю, зсунувши важіль зведення вперед у бік пістолетної рукоятки;
- 2) переведіть запобіжник у положення “БЕЗПЕЧНО”;
- 3) посуňte ручку блокування Вентурі вперед і підніміть важіль Вентурі, відкриваючи затвор;
- 4) візуально огляньте патронник, щоб переконатися, що він чистий, проте не засовуйте руку в казенну частину через можливість займання пороху;
- 5) візуально огляньте трубку Вентурі;
- 6) ослабте пружини, закривши затвор. Для цього натисніть на важіль Вентурі та натисніть ручку блокування Вентурі назад, щоб переконатися, що вона повністю заблокована;
- 7) переведіть запобіжник у положення “ВОГОНЬ” та увімкніть спусковий механізм.

4.1.3. Боєприпаси до гранатомету

Основними типами боєприпасів (рисунок 4.2) до 84-мм гранатомету “CARL GUSTAV” є:

- 1) HEAT RAP FFV 551 (осколково-фугасний протитанковий реактивний снаряд);
- 2) TP RAP FFV 552 (реактивний снаряд для навчальних цілей);
- 3) підкаліберний снаряд 7,62 мм T/R FFV 553;
- 4) HEDP FFV 502 (осколково-фугасний снаряд подвійного призначення).

4.1.3.1. HEAT RAP FFV 551 (осколково-фугасний протитанковий реактивний снаряд)

Снаряд FFV 551 має чорний колір та маркування по трафарету жовтого кольору. Він призначений для використання проти всіх типів бойових броньованих машин (ББМ), у тому числі оснащених захисними пристроями, такими як борти. Допоміжний ракетний двигун дозволяє снаряду мати

настильну траєкторію та малий час польоту. Має систему електричного запобіжника. Він може пробити броню завтовшки 400 мм.

Підрильник зводиться з відривом від 5 до 15 м від дульного зрізу гранатомета.

На рисунку 4.2 та 4.3 наведено основні складові боєприпасів.



Рисунок 4.2 – Корпус картриджа у зборі FFV 551 з колірним кодом

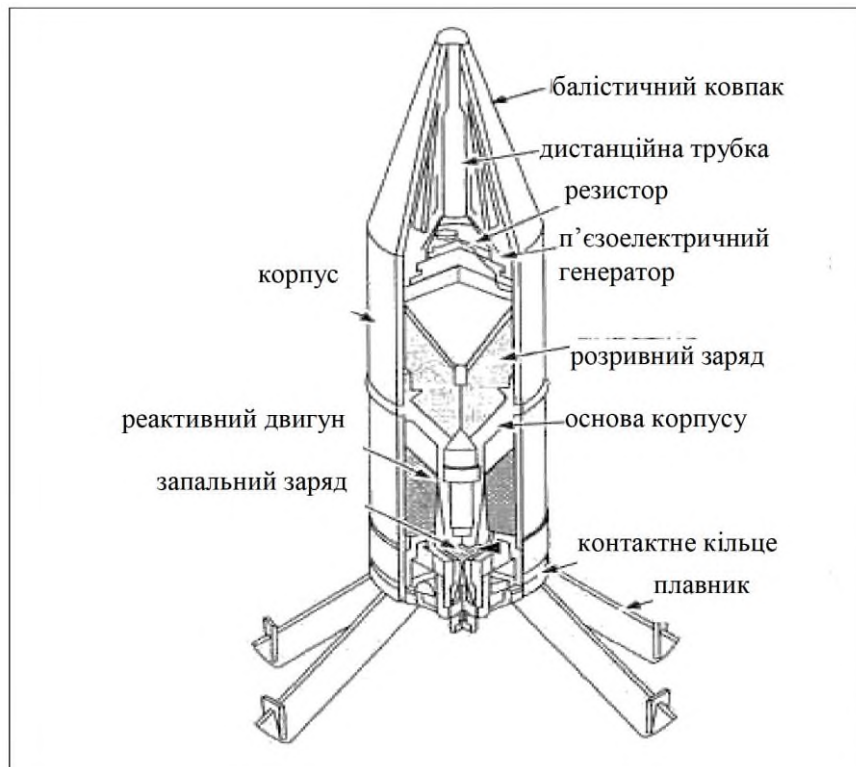


Рисунок 4.3 – Корпус 84-мм HEAT RAP FFV 551

4.1.3.2. TP RAP FFV 552 (реактивний снаряд для навчальних цілей)

Навчальний снаряд FFV 552 нагадує кумулятивний аналог лише в районі ракетного двигуна та кормової кришки. Інші компоненти в основному виготовлені з алюмінієвого сплаву та не містять вибухових речовин. Коло пофарбоване (у світло-синій колір) і позначене трафаретом (білий) та білою смугою. Вузол гільзи для 84-мм TP RAP FFV 552 складається з тих же деталей, що і HEAT RAP FFV 551 (рисунок 4.4), а вузол гільзи складається з елементів, наведених на рисунку 4.5.

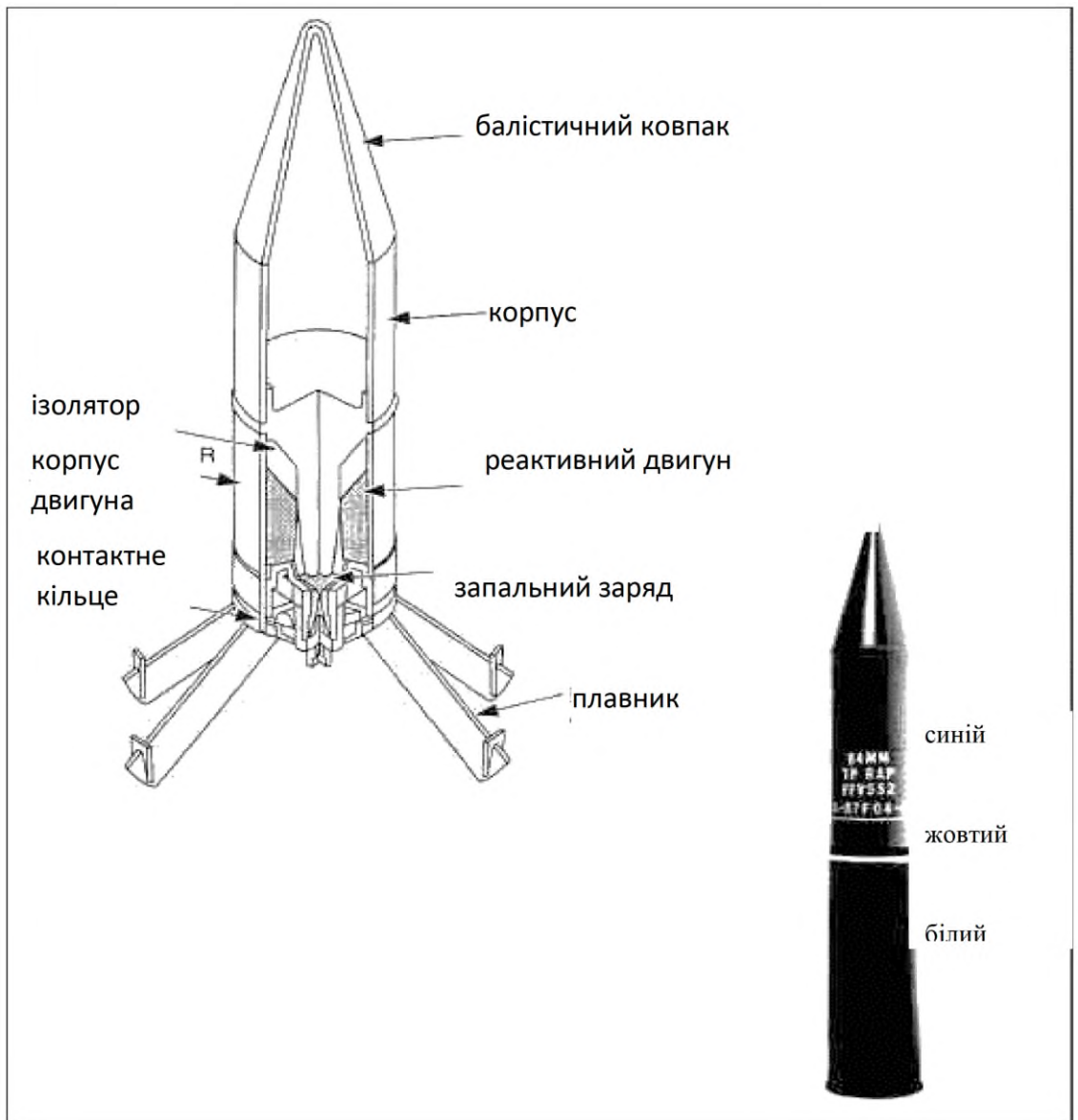


Рисунок 4.5 – Корпус 84-мм TP RAP FFV 552 (з розгорнутими стабілізаторами) з колірним кодом

Навчальний снаряд не містить вибухових речовин, це тренувальний аналог бойового пострілу. Це інертна куля, яка використовується на тренуваннях для відпрацювання вправ із застосування та заряджання.

Коло пофарбоване (БРОНЗОВЕ) і позначене (ЧОРНЕ) по трафарету, що означає слово “МАКЕТ”.

4.1.3.3. Підкаліберний пристрій FFV 553

Підкаліберний пристрій 7,62 мм T/R FFV 553 є навчальним пристроєм для стрільби з 84-мм RCL “CARL GUSTAV” M2/M3. Вправи із заряджання, прицілювання та стрільби з основної зброї такі ж, як і при стрільбі патронами FFV 551. Корпус FFV 553 світло-сірого кольору і формою схожий на HEAT RAP Round.

4.1.3.4. HEDP FFV 502 (осколково-фугасний снаряд подвійного призначення)

HEDP FFV 502, часто званий Bunker Buster, є снарядом подвійного призначення, який можна налаштувати на “миттєвий” вибух або вибух “із затримкою”. Якщо встановлено значення “затримка”, снаряд проникне в ціль, перш, ніж вибухне.

4.1.4. Зняття та встановлення прицілу

Порядок зняття та встановлення прицілу наступний:

- 1) сильно натисніть пружинний плунжер і поверніть приціл у бік від кронштейна гранатомета. Помістіть приціл у сумку № 1;
- 2) переконайтеся, що прицільні пристрої повністю загвинчені та встановлені на гранатометі;
- 3) повернувши гумовий кожух прицілу, встановіть цапфи на кронштейн гранатомета;
- 4) міцно утримуючи приціл, натисніть на пружинний плунжер, поверніть приціл у бік гранатомета та закріпіть приціл на кронштейні гранатомета.

4.1.5. Додаткове обладнання

Додаткове обладнання складається з сумок № 1, 2, 3.

Сумка № 1 (рисунок 4.6), містить:

- 1) один оптичний приціл;
- 2) один приціл, що світиться, з футляром;
- 3) одна серветка для лінз (каларнал) та один пензлик для лінз.



Рисунок 4.6 – Сумка для прицілу № 1

Сумка № 2 (рисунок 4.7) містить:

- 1) по одному прицілу спереду та ззаду;
- 2) одну укладку з інструментом та запасними частинами;
- 3) два пробійники, сталеві;
- 4) одна запасна пружина ударника;
- 5) одна запасна мушка;
- 6) три викрутки (плоска, 15 мм, 9,5 мм та реверсивна, 6 мм та 5 мм); 7) один інструмент для регулювання прицілу та одна металева скринька для запасних частин, в якій знаходиться асортимент дрібних запасних частин.

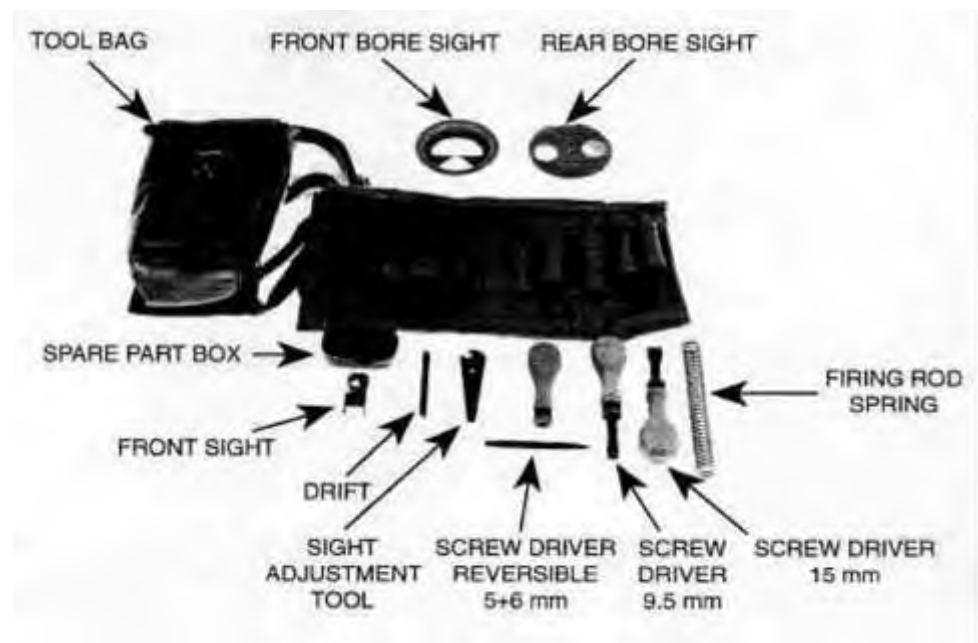


Рисунок 4.7 – Інструменти та запасні частини із сумкою № 2

Сумка № 3 зазвичай перевозиться в машині для екіпажу. Якщо потрібно, то перевозиться другим військовослужбовцем.

Сумка № 3 (рисунок 4.8) містить:

- 1) одна щіточка для чищення в чорній коробці;
- 2) одна масляна кисть у прозорій коробці;

- 3) одна головка стрижня, що чистить;
- 4) один стрижень, що чистить, з 3-х секцій;
- 5) одна пляшка оливи, одноразова.



Рисунок 4.8 – Інструменти для чищення із сумкою № 3

4.1.6. Розбирання та складання

Порядок розбирання наступний:

- 1) зніміть дульний зріз із кришки Вентурі, а також приціл, якщо він встановлений;
- 2) дотримуючись запобіжних заходів витягніть засувку кріплення та витягніть кріплення з гнізда;
- 3) покладіть гранатомет ручкою вгору;
- 4) утримуючи рукою передню торцеву кришку, використовуйте велику викрутку, щоб викрутити її та зняти основну пружину;
- 5) посуňte важіль зведення якомога далі вперед. Зніміть задню торцеву кришку і за допомогою викрутки вийміть бойок. Якщо шайба бойка випала, її слід обережно замінити; Для чищення відкрутіть два гвинти кріплення важеля взводу та зніміть важіль. Поверніть корпус передньої навіски в один бік, щоб при натисканні на гачок спуску можна було вивести тягу взводу з передньої частини труби ударно-спускового механізму.

Складання. Встановіть деталі у зворотному порядку.

Тест після складання. Після складання слід провести коротке випробування таким чином: 1) зведіть гранатомет, встановіть запобіжник у положення "БЕЗПЕКА", натисніть на спусковий гачок. Клацання відсутнє. 2) встановіть запобіжник у положення "ВОГОНЬ" та натисніть на спусковий гачок. Має спрацювати ударник.

4.1.7. Щоденне чищення

Порядок чищення наступний:

- 1) зібрати стрижень для чищення, і прикріпити злегка змащену маслом щітку;
- 2) відкрити затвор, вставте щітку з кінця затвора та очистіть ствол;
- 3) вставити бавовняні відходи у вушко шомпола, висушіть та огляньте ствол;
- 4) якщо є забруднення, використовуйте суху нейлонову щітку на стрижні, що чистить, поки всі забруднення не будуть видалені;
- 5) аналогічно очистіть промасленою ганчіркою трубку Вентурі, висушіть та огляньте її;
- 6) залиште ствол і внутрішню частину трубки Вентурі злегка змащеною маслом;
- 7) очистіть та змастіть зовнішні поверхні;
- 8) перевірити та запакувати засоби для чищення.

За будь яких обставин приціл не може бути розібраний. Металеві частини необхідно протерти та злегка змастити маслом. Пил необхідно видалити з об'єктива, злегка змахнувши пил маленькою щіточкою, що додається, а потім акуратно відполірувавши виданою тканиною.

Перевірити справність гумового щитка для очей.

Для очищення в нормальних умовах використовуйте лише видане масло.

4.1.8. Чищення до, під час та після стрільби

Перед стрільбою. Ретельно висушіть дуло і трубку Вентурі з казенної частини та витріть надлишки мастила зсередини.

Під час стрільби. Під час стрільби швидко очищайте трубку Вентурі та патронник ватним тампоном або ганчіркою. Це особливо важливо, якщо в патроннику присутній незгорілий порох.

Після стрільби. Видалити нагар із казенної частини та ствола за допомогою сухої капронової щітки, почистити та змастити зброю як для щоденного чищення, якщо немає можливості очистити відразу, змастити ствол та внутрішню поверхню трубки Вентурі. Це послабить забруднення і допоможе у подальшому очищенні.

Протерти трубку ударно-спускового механізму за допомогою стрижня і щітки з обладнання для чищення гранатомета.

Намагайтеся щоденно чистити гранатомет, особливо після трьох днів пострілів.

4.1.9. Чищення у несприятливих умовах

Гарячі, піщані або дуже пильні місця:

- 1) зі зброї має бути видалено все мастило, щоб запобігти скупченню піску або бруду;
- 2) необхідно дотримуватися інструкції, щоб запобігти утворенню іржі.

Зимові умови. Все мастило повинно бути видалено, а частини, що рухаються, змащені графітом або спеціальним мастилом для холоду.

Екстремальна вологість:

- 1) товстий шар мастила має бути нанесений на всю зброю;
- 2) зброю слід ретельно перевіряти на наявність іржі.

4.2. Положення для стрільби – заряджання і розряджання

Щоб бути ефективним у бою, розрахунок гранатомету повинен вміти вибирати хорошу вогневу позицію та вміти правильно заряджати та розряджати зброю (гранатомет).

4.2.1. Вибір вогневої позиції

Гранатомет може вести вогонь із будь-якої зі звичайних вогневих позицій. Вибір та прийняття вогневої позиції має важливе значення для успішного бою. Старший групи повинен врахувати наступне:

- 1) позиція повинна забезпечувати надійне укриття та чисту зону зворотного боку;
- 2) ціль добре видно.

4.2.2. Положення для стрільби з коліна

Старший групи повинен: зсунути кріплення в задній частині корпусу і прийняти нормальне положення на колінах, тримати пістолетну рукоятку правою рукою, вказівним пальцем вздовж спускової скоби. Ліва рука тримається за передню рукоятку, сильно притиснути гранатомет до плеча і покласти лівий лікоть на ліве коліно. Лікоть знаходиться проти грудей. Для ураження рухомої цілі піднімає корпус до вертикального положення верхньої частини правої ноги, тримає ліву руку близько до грудей.

Другий військовослужбовець повинен стати навколішки навпроти правого плеча старшого групи і пристосовуватися до будь-якої зміни становища.

Положення для здійснення пострілу – на колінах. Ціль для ураження може бути як рухома, так і не рухома (рисунок 4.9 та 4.10). Іноді, залежно від ситуації, йому необхідно бути на стороні, що й старший групи (рисунок 4.11).



Рисунок 4.9 – Положення для стрільби на колінах по нерухомій цілі



Рисунок 4.10 – Положення для стрільби на колінах по рухомій цілі



Рисунок 4.11 – Положення для стрільби на колінах, той самий бік, що й у старшого групи

4.2.3. Заряджання та розряджання

Старший групи при прийнятті рішення про заряджання або при отриманні команди “ЗАРЯДИТИ” повинен (рисунок 4.12):

- 1) звести гранатомет і встановити запобіжник у положення “БЕЗПЕЧНО”;
- 2) повернути обидві руки до гранатомета вказівним пальцем уздовж спускової скоби та скомандувати “ЗАРЯДИТИ”.

Коли старший подає команду “ЗАРЯДИТИ”, другий військовослужбовець повинен:

- 1) повторити команду “ЗАРЯДИТИ”, відкрити затвор і видалити весь бруд або незгорілий порох;
- 2) вийняти патрон із контейнера, тримаючи його носиком уперед;
- 3) помістити один палець у виїмку на краю патрона і частково вставити патрон у патронник;
- 4) переконавшись, що виїмка та напрямна патрону суміщені, повністю вставити патрон у патронник;
- 5) закрити затвор, сильно натиснувши на ручку блокування Вентурі у напрямку трубки Вентурі, переконатися, що вона знаходиться у правильному положенні. Переконатися, що зона зворотного вибуху вільна, та повідомити “ГОТОВО”. Старший групи повторює “ГОТОВО”.

Другий військовослужбовець повинен постійно перевіряти зону зворотного вибуху, і якщо вона не вільна будь-якої миті, коли зброя заряджена, він повинен дати команду “СТОП”, старший групи – повторити

“СТОП”, перевести запобіжник у положення “БЕЗПЕКА” і припинити дію доти, доки зона зворотного вибуху не буде очищена.



а) Відкриття Вентурі



б) Подання команди



в) Відкриття Вентурі



г) Закриття Вентурі

Рисунок 4.12 – Порядок заряджання

Старший групи при відмові від вогню або після отримання команди “РОЗРЯДИТИ” повинен:

- 1) переконатися, що запобіжник перебуває в положенні “БЕЗПЕКА”, та подати команду “РОЗРЯДИТИ”;
- 2) тримати гранатомет, спрямованим у бік цілі.

Коли старший групи наказує “РОЗРЯДИТИ”, другий військовослужбовець повинен:

- 1) повторити команду “РОЗРЯДИТИ” та відкрити затвор;
- 2) натиснути ручку блокування Вентурі вперед, зловити патрон лівою рукою та витягти його з патронника;
- 3) закрити затвор, торкнутися ручки замка Вентурі ззаду і повідомити “РОЗРЯДЖЕНО”.

Старший групи, почувши повідомлення “РОЗРЯДЖЕНО”, повинен перевести запобіжник у положення “Вогонь” та натиснути на спусковий гачок, повернути ручку діапазону на нуль та/або скласти приціл.

4.2.4. Положення для стрільби сидячі

При стрільбі з положення сидячи старший групи повинен (рисунок 4.13, 4.14):

- 1) розмістити гранатомет на правому плечі та змістити лафет у його задній частині;
- 2) прийняти сидяче положення обличчям наполовину праворуч до цілі. Права рука тримає пістолетну рукоятку, вказівний палець упирається у спускову скобу. Ліва рука тримається за передню ручку;
- 3) міцно притиснути гранатомет кріпленням до грудей і притиснути наплічник гранатомета у праве плече;
- 4) упертися обома ліктями вперед або всередину колін;
- 5) тримати тіло прямо, лікті притиснуті до грудей.

При положенні сидячи другий військовослужбовець повинен стати навколішки навпроти правого плеча старшого групи та бути готовим до будь-якої зміни позиції з боку старшого групи.



Рисунок 4.13 – Положення для стрільби сидячи по нерухомій цілі



Рисунок 4.14 – Положення для стрільби сидячи по рухомій цілі

4.2.5. Положення для стрільби стоячи

Положення стоячи може бути використане при стрільбі через високе укриття, вогневу траншею або вогневу точку.

При стрільбі з положення стоячи старший групи повинен (рисунок 4.15):

1) стати праворуч від цілі, тіло рівномірно збалансоване на обох ногах з відривом близько півметра одна від одної, ліва рука тримається за передню рукоятку;

2) на місцевості гранатомет можна тримати лівою рукою, підтримуючи праву руку.

Другий військовослужбовець повинен стояти поруч із старшим групи.



Рисунок 4.15 – Положення для стрільби стоячи

4.2.6. Положення для стрільби лежачи

Положення лежачи може використовуватися для ураження нерухомих цілей, якщо тільки вони не є віддаленими та вимагають точного прицілювання (рисунок 4.16).

Старший групи повинен:

- 1) лягти так, щоб його тіло знаходилося якомога ближче під прямим кутом до зброї. Ноги тримати разом. Важливо, щоб всі частини тіла не перебували за гранатометом.
- 2) розташувати праве плече якнайдалі під гранатометом і щільно притиснути його до наплічника.



Рисунок 4.16 – Положення для стрільби лежачи

Другий військовослужбовець повинен:

- 1) лежати навпроти старшого групи та під прямим кутом до гранатомета;
- 2) перекинути ліву ногу через праву. Переконатися, що жодна частина тіла не знаходиться за трубкою Вентурі і боєприпаси, які він несе, не знаходяться перед дульним зрізом або в зоні зворотного пострілу.

4.3. Використання прицілів і наведення на стаціонарні та рухомі цілі

84-мм гранатомет здатний вивести з ладу або знищити будь-яку БТ та АТ. Однак для цього необхідно, щоб снаряд потрапив до вразливої частини БТ та АТ. Розрахунок 84-мм гранатомета повинна знати вразливі місця на БТ та АТ противника, вміти точно оцінювати дальність та швидкість машини та швидко вибирати правильну точку прицілювання за допомогою всіх систем прицілювання.

4.3.1. Типи цілей

При наступі або відступі БТ та АТ видна вся передня або задня частина і майже нічого з боків.

При фронтальному русі БТ та АТ – вся чи майже вся в полі зору сторона видна, а передня чи задня частина майже повністю відсутня.

При діагональному русі БТ та АТ – видно однакову кількість бічних та передніх або задніх сторін.

Особливо уразливі зони танків біля башти, бортів та корми корпусу (рисунок 4.17). Боеприпаси зазвичай розташовуються всередині бойового відділення та з боків від механіка-водія. Лобовий постріл, ймовірно, не знищить танк.

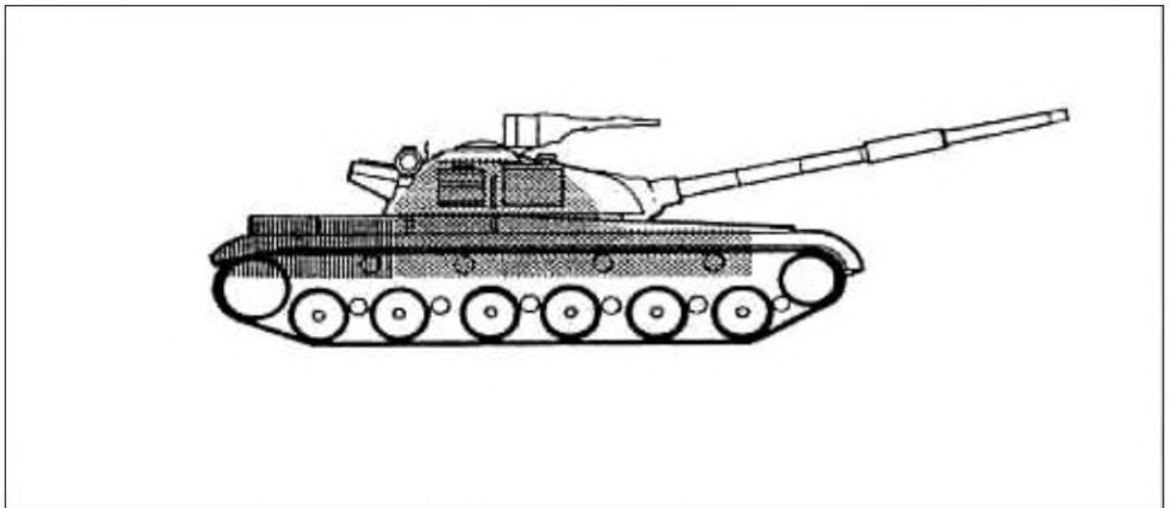


Рисунок 4.17 – Вразливі місця танка

Бронетранспортер (БТР). Ці машини призначені для перевезення особового складу та водночас забезпечують велику вогневу підтримку. Двигуни, зазвичай розташовані збоку та спереду. Точками прицілювання є борт, центральна область під баштою та корма машини, якій може бути баками з паливом (рисунок 4.18).



Рисунок 4.18 – Вразливі місця БТР

Розвідувальні машини. Найбільш вразливими місцями є борти та корма, оскільки там, зазвичай, розміщується екіпаж та боєприпаси.

Двигуни менш критичні, оскільки їх часто два, розташовані з кожного боку. Цей тип транспортних засобів, як правило, має лише легке бронювання (рисунок 4.19).

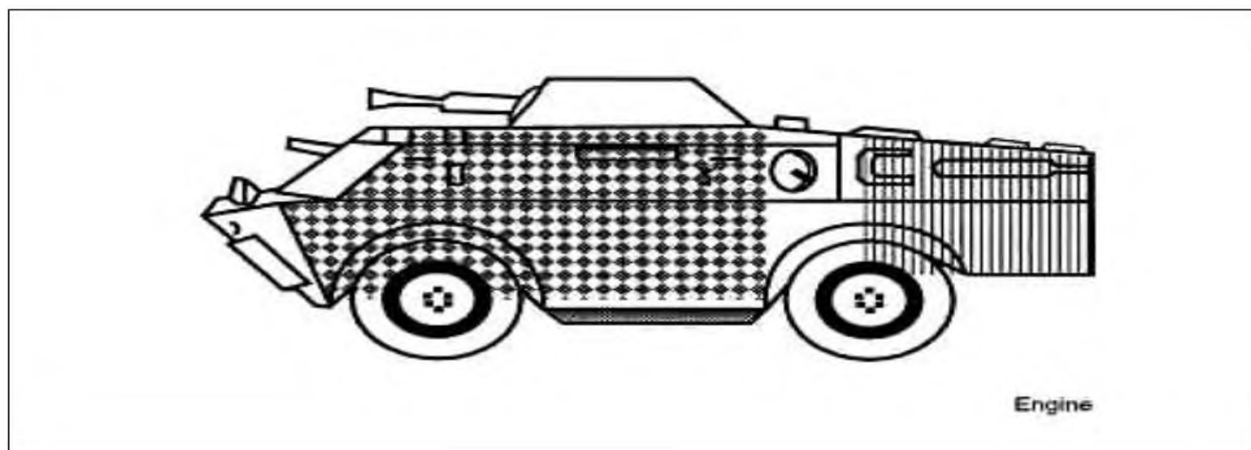


Рисунок 4.19 – Вразливі місця розвідувальної машини

Якщо ціль нечітка, то як точку прицілювання слід вибрати центр видимої маси. Гармата, антени та запасні паливні баки не повинні братися до уваги при визначенні видимої маси.

Стрільба зверху чи знизу БТ та АТ, особливо у районі бойового відділення, має знищити машину.

4.3.2. Оптичний приціл

Оптичний приціл M2/M7 FFV 556 є основним прицільним пристроєм зброї (рисунок 4.20 та 4.21).

Він зберігається в сумці. Поле зору складає 12 градусів.

Ліворуч від кронштейна знаходиться ручка діапазону з двома наборами цифр:

1) білі цифри: ліві чи зовнішні цифри змінюються від нуля (0) до дев'ятисот (900) метрів, відмічених через кожну сотню. Вище позначки 200 м також є позначка через кожні 50 м. Ці цифри використовуються для HE RAP FFV 552, TP RAP FFV 552 та підкаліберного пострілу;

2) світло-зелені цифри: праві або внутрішні цифри змінюються від нуля (0) до тринадцяти сотень (1300) метрів, відзначені кожні сто метрів з кроком у п'ятдесят метрів. Ці цифри використовуються для фугасних та димових боєприпасів держав – членів НАТО.

Дві паралельні канавки по колу рукоятки мають ряд заглиблень, які можуть мати пружний стопорний плунжер для блокування рукоятки в необхідному діапазоні.

Схема прицілу складається з вертикального покажчика, наконечник якого використовується для наведення на нерухомі цілі, що віддаляються.

По обидва боки від вказівника розташовані такі позначки:

- 1) перша – маленький квадрат;
- 2) друга – коротка вертикальна лінія;
- 3) третя – між двома довгими вертикальними лініями;
- 4) четверта – далека довга вертикальна лінія.

Перевернута маленька використовується для наведення на транспортні засоби, що рухаються зі швидкістю понад 50 км/год.

Наведення відрізнятимуться для діагональних перетинів. Горизонтальні лінії використовуються для підтримки висоти при прицілюванні.

Зверху та ліворуч від оптичного прицілу знаходиться шкала висоти та горизонтальна шкала барабана відповідно. Вони дозволяють регулювати схему оптичного прицілу під час прицілювання та встановлення нуля, фіксуються стопорними гвинтами.

Після регулювання барабанів шкала зчитується за індексними лініями, які мають колірне кодування:

БІЛА КРАПКА: використовується для обнуління шкали під час візування при всіх температурах і є нульовим індексом барабана при температурах від -10°C до 30°C ;

ЧЕРВОНА КРАПКА: використовується як нульовий покажчик барабана за температури вище 30°C ;

СИНЯ КРАПКА: застосовується як нульовий покажчик барабана при температурі нижче -10°C .

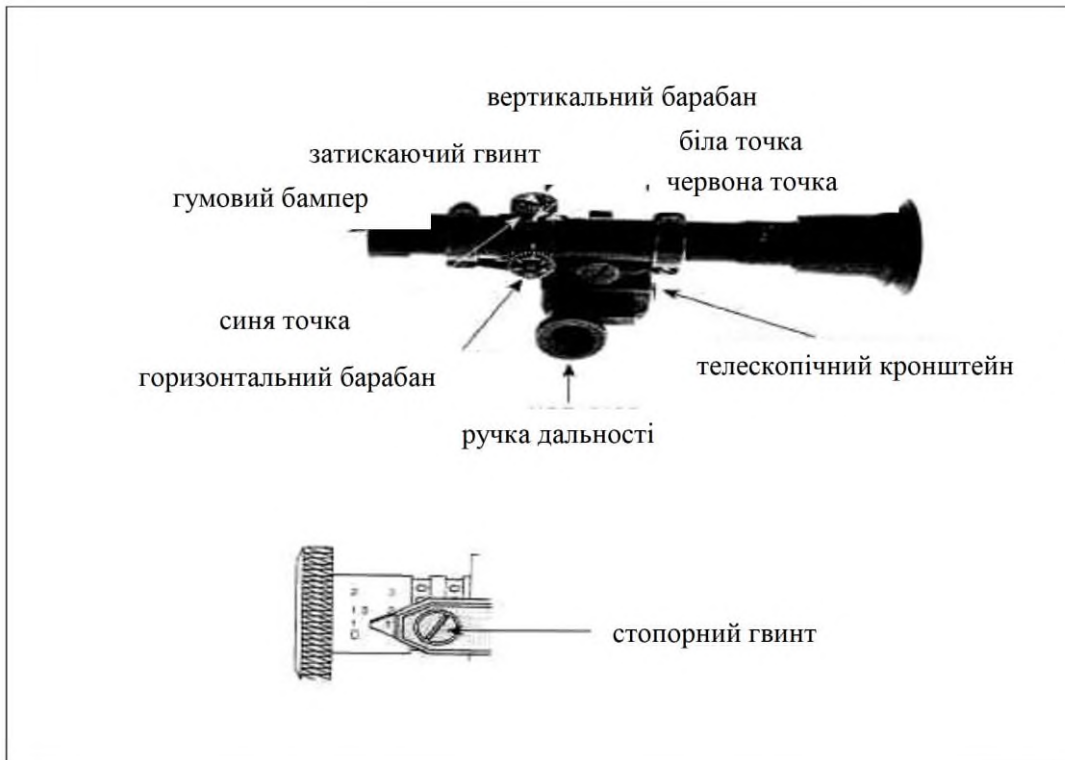


Рисунок 4.20 – Оптичний приціл FFV 556 з рукояткою дальності

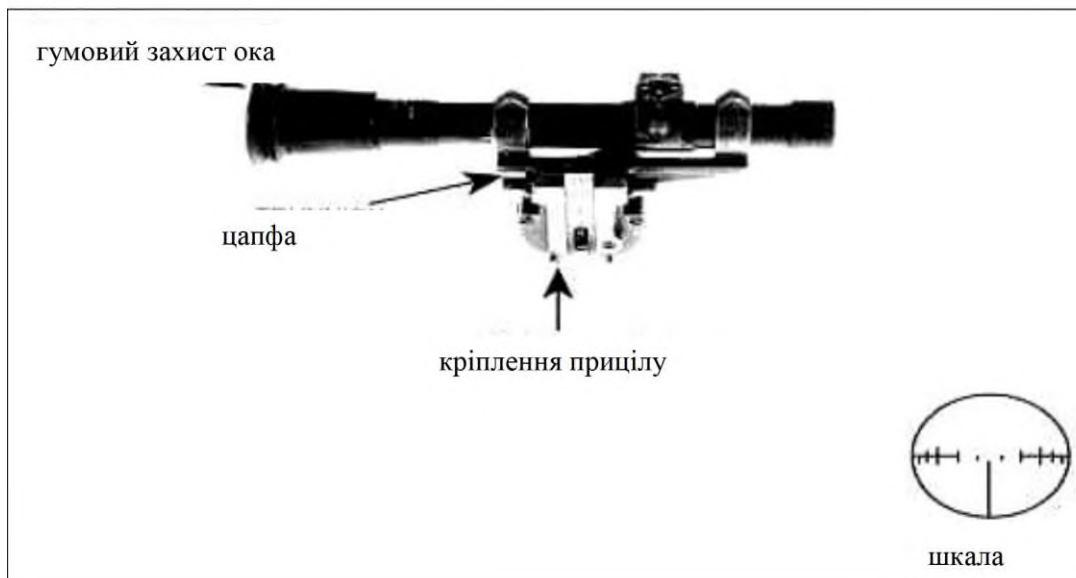


Рисунок 4.21 – Оптичний приціл із масштабною шкалою

4.3.2.1. Оптичний приціл/наведення на нерухому ціль

Порядок наведення на нерухому ціль наступний:

- 1) оцінити дальність до цілі з точністю до 50 метрів та встановити на барабані дальності;

2) розташувати праве око навпроти окуляра і відхилити голову назад, поки не буде отриманий повний огляд або належне видалення через зорову трубу;

3) навести верхню частину вказівника на обрану точку прицілювання (це має бути найбільш уразлива відкрита область).

УВАГА! Барабан повинен бути встановлений на нуль, коли він не використовується.

4.3.2.2. Оптичний приціл/наведення на рухомі цілі

Для наведення на рухому ціль необхідно визначити її дальність, напрямок руху та швидкість.

Порядок наведення на рухому ціль, що рухається назустріч:

1) встановити ручку дальності на відстань, на якій має бути вражена ціль;

2) прицілюватися як на нерухому ціль;

3) ціль буде уражена, коли приціл правильний і ціль знаходиться на вибраній відстані (рисунок 4.22).

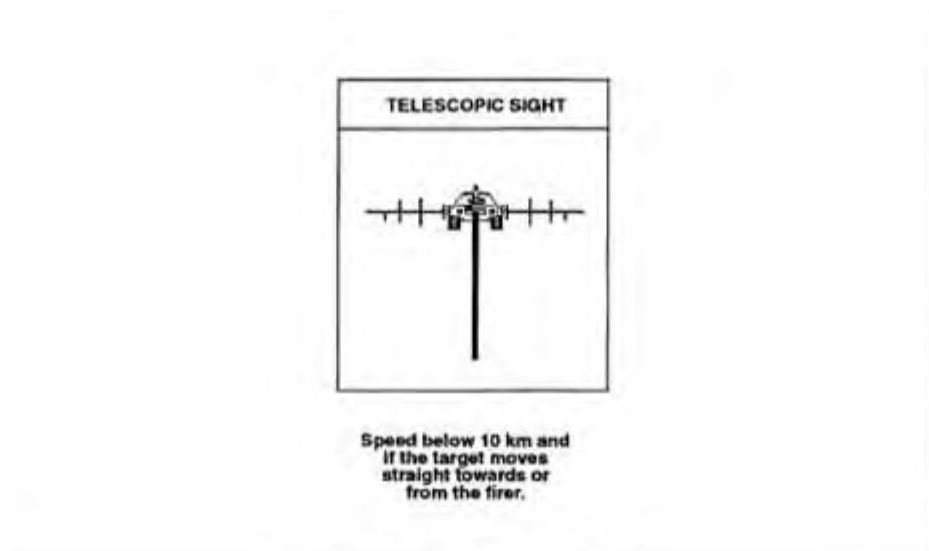


Рисунок 4.22 – Схема оптичного прицілу – назустріч/відхід цілі



Рисунок 4.23 – Схема прицілу “Механічний приціл” – ціль назустріч/відхід

Порядок наведення на ціль при фронтальному та діагональному русі наступний: встановити ручку дальності на відстань, на якій має бути вражена ціль; переконатися, що вибрано правильне упередження.

4.3.3. Механічні приціли

Механічні пристрої використовуються, коли оптичний приціл недоступний.

Цілик шарнірно прикріплений до гранатомета і складається з апертури, шкали дальності та покажчика дальності. Діафрагма та індикатор шкали дальності регулюються для прицілювання.

Мушка також шарнірно прикріплена до гранатомета і складається з вертикального покажчика та двох невеликих горизонтальних планок.

Щоб звести до мінімуму ймовірність пошкодження прицільних пристроїв під час перевезення, механічний приціл повинен бути повністю загвинчений, а обидва приціли повинні бути складені у бік гранатомета після використання.

4.3.4. Прицілювання

Стационарні цілі. Оцінити дальність, встановити приціл, вибрати точку прицілювання та навести мушку в апертуру.

Цілі, що рухаються. Додатково оцініть швидкість цілі та визначитися зі способом ураження. Механічний приціл застосовується, як показано на рисунку 4.24.

Висота. Швидко додайте або зменшіть налаштування на шкалі діапазону. З метою налаштування дальності: наприклад, дальність 275 м – встановіть барабан на наступне максимальне значення (в даному випадку 300 м) і наведіть на ціль трохи нижче.

Вітер. При стрільбі необхідно враховувати сильний бічний вітер, особливо на великих дистанціях. Для довідки: під час сильного вітру на

відстані приблизно 300 м цільтесь у підвітряний бік башти, а не в центр видимої маси.











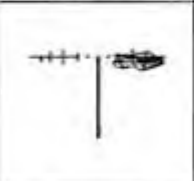
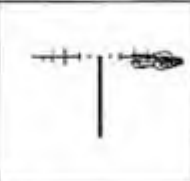



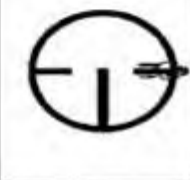
15KPH	25KPH	35KPH	45KPH
TARGET AT RIGHT ANGLE			
LEAD ONE	LEAD TWO	LEAD THREE	LEAD FOUR
			
			
TARGET AT OBLIQUE ANGLE			
LEAD ONE	LEAD TWO	LEAD THREE	LEAD FOUR
			
			

Рисунок 4.24 – Порядок прицілювання

4.4. Робота основних механізмів, стрільба та усунення затримок у стрільбі

У бою група гранатометників повинна працювати як одна команда, щоб швидко заряджати та вести точний вогонь. Будь-яку осічку потрібно усувати швидко, щоб не допустити прориву бронетехніки через позицію, що обороняється. Від команди вимагається високий рівень підготовки.

4.4.1. Основні механізми гранатомета

Коли гранатомет зведений, пружина ударника притискається до передньої кришки. Тяга взведення входить у зачеплення з гачком на шепталі.

При натисканні на спусковий гачок шептало розчіплюється і пружина відводить ударник назад.

Кулачок ударника упирається у внутрішню частину ударника, яка притискається до капсули патрона.

Запобіжник можна використовувати лише тоді, коли тяга взведення знаходиться у зведеному положенні вперед.

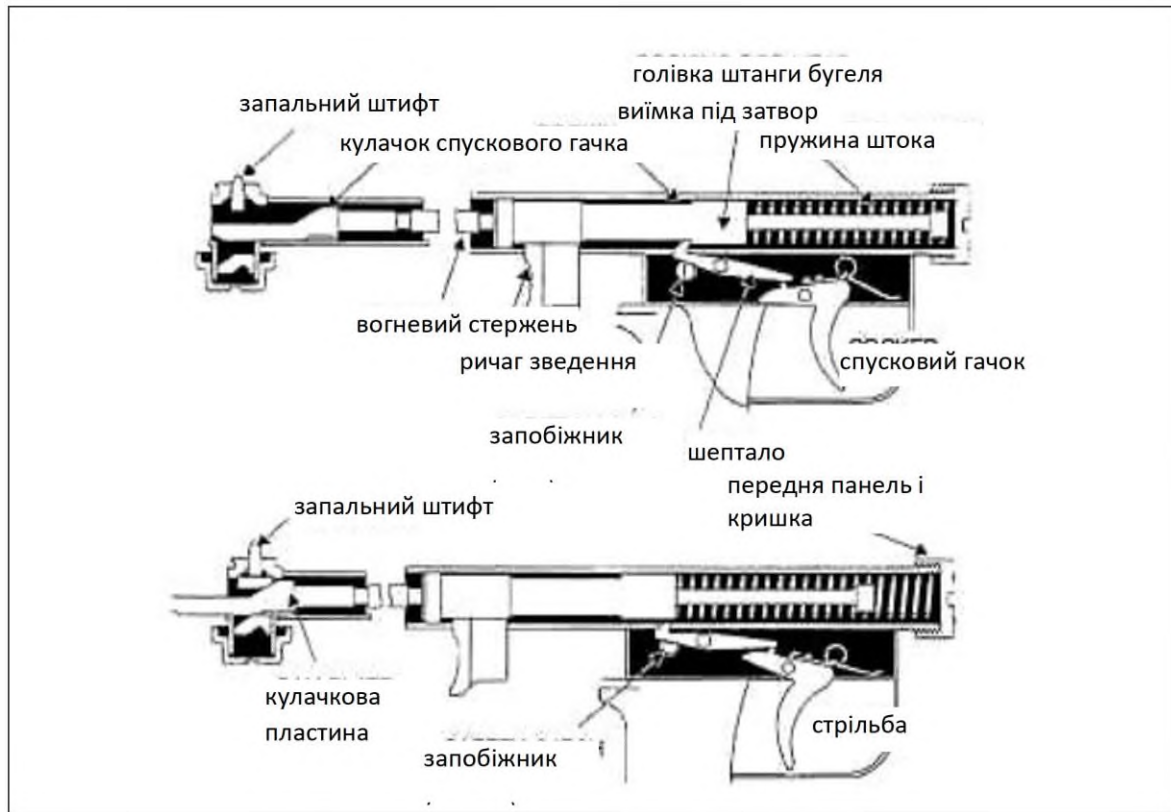


Рисунок 4.25 – Основні механізми гранатомета

4.4.2. Стрільба

При отриманні наказу вразити ціль старший групи повинен встановити приціл та поставити запобіжник у положення “ВОГОНЬ”.

Коли налаштування і приціл правильні, старший групи наказує “ГОТУВАТИСЯ”.

При натисканні на спусковий гачок старший групи повинен лівим оком, спостерігати за ціллю, негайно звести зброю, поставити запобіжник у положення “БЕЗПЕКА” і дати команду “ЗАРЯДИТИ”.

За командою “ГОТУВАТИСЯ” другий військовослужбовець, переконавшись, що зона зворотного пострілу вільна, повинен повернутись обличчям уперед, щоб зменшити ймовірність пошкодження слуху. Потім він повинен спостерігати за цільовою областю та допомагати старшому групи спостерігати за ураженням цілі.

Після пострілу та отримання наказу “ЗАРЯДИТИ” від старшого групи другий військовослужбовець повинен:

- 1) повторити команду “ЗАРЯДИТИ” та відкрити затвор;

2) замінити порожню гільзу і відкинути її убік, подалі від зони зворотного пострілу;

3) оглянути бойок на наявність незгорілого пороху, за необхідності вийняти його і знову зарядити.

Перед повторним пострілом старший групи повинен внести корективи у дальність, попередження чи точку прицілювання залежно від спостереження за результатами попереднього пострілу.

4.4.3. Затримка та осічка

Затримка – це тимчасова затримка між натисканням на спусковий гачок та пострілом. Оскільки затримка викликана повільним горінням пороху, снаряд може вистрілити без попередження, і тому зброю слід тримати спрямованою на ціль, доки виконується усунення затримки.

Осічка викликана несправністю ударно-спускового механізму або несправним снарядом.

Якщо зброя не стріляє, повинні бути вжиті такі дії:

1) старший групи зберігає точку прицілювання, зводить зброю, переводить запобіжник у положення “БЕЗПЕКА” і наказує другому військовослужбовцю “ПЕРЕВІРИТИ ВЕНТУРИ”;

2) другий військовослужбовець постукує по ручці блокування Вентурі ззаду і повідомляє старшому групи “БЛОКУВАННЯ ВЕНТУРИ ПЕРЕВІРЕНО”;

3) старший групи встановлює запобіжник у положення “ВОГОНЬ” та виконує відповідні вправи зі стрільби.

Якщо гранатомет не зробить постріл, повинні бути вжиті такі дії:

1) старший групи повідомляє “ОСІЧКА”, а другий військовослужбовець повторює “ОСІЧКА”;

2) обидва військовослужбовці чекають одну хвилину, а старший групи утримує ціль на випадок можливої затримки;

3) якщо гранатомет не вистрілив протягом однієї хвилини, старший групи знову зводить зброю, переводить запобіжник у положення “БЕЗПЕКА” і наказує “РОЗРЯДИТИ”. Другий військовослужбовець повторює “РОЗРЯДИТИ”.

Удар по капсулю.

Після осічки другий військовослужбовець оглядає капсулю. Якщо капсулю повністю забитий, він повідомляє: “КАПСУЛЬ НАКОЛОТ”, старший групи повторює “КАПСУЛЬ НАКОЛОТ”. Потім другий військовослужбовець видаляє боєприпас з осічкою. Якщо ціль все ще у полі зору, розрахунок перезаряджається та продовжує стрільбу.

Механічна поломка.

Якщо при огляді капсуля другий військовослужбовець виявить, що по ньому завдано легких ударів або ж взагалі не виявлено, він повідомляє “МЕХАНІЧНА ПОЛОМКА”. Потім другий військовослужбовець закриває трубку Вентурі та повідомляє “ГРАНАТОМЕТ ЧИСТИЙ”.

Старший групи повторює “ГРАНАТОМЕТ ЧИСТИЙ” та завершує дію з розрядженням. Потім необхідно розібрати ударно-спусковий механізм та замінити пошкоджені деталі.

4.5. Вивірка оптичного і механічного прицілів

Метою прицілювання є забезпечення того, щоб при встановленні барабана дальності на нуль вісь каналу дула та лінія візування збігалися на однаковій відстані. Ця точка прицілювання повинна бути на відстані не менше 400 метрів.

Процедура вивірки повинна виконуватись як з оптичним, так і з механічним прицілом:

- 1) перед усіма бойовими стрільбами;
- 2) щоразу, коли точність викликає сумніви.

Бойова стрільба – це метод, що використовується для підтвердження суміщення лінії прицілювання з віссю дула та фактичною дальністю, встановленою на прицілі.

4.5.1. Установка прицільних пристроїв

Тильний візир.

Він має маленький отвір і має форму основи патрона, включаючи виїмку для направляючої патрона. Для його встановлення необхідно відкрити трубку Вентурі, вставити отвір прицілу великим та вказівним пальцями та закрити трубку Вентурі.

Передній візир.

Він вставляється в дуло таким чином, щоб прямі краї мушки були горизонтальні та направлені вгору (рисунки 4.26).



Рисунок 4.26 – Візир встановлений

4.5.2. Регулювання оптичного прицілу

Підйомний барабан фіксується стопорним гвинтом. При ослабленні стопорного гвинта та обертанні барабана приціл усередині телескопа можна переміщувати вгору та вниз.

Відхиляючий барабан з лівого боку прицілу також фіксується стопорним гвинтом. При ослабленні стопорного гвинта та повороті барабана приціл усередині телескопа можна переміщати ліворуч та праворуч. Літери “R” та “L” на верхній пластині барабана позначають напрямок руху приціла.

Рух стопорного гвинта повинен виконуватися обережно, щоб не пошкодити головку гвинта.

У верхній частині підйомного барабана знаходиться табличка з маркуванням поділок кутоміру плюс та мінус. Послабивши центральний гвинт на пластині, її можна повертати незалежно від підйомного барабана. Коли юстировка зроблена, пластину необхідно перевстановити, послабивши центральний гвинт і повертаючи пластину доти, доки нульова позначка не виявиться навпроти білої точки на корпусі зорової труби. В кінці центральний гвинт затягується.

Відхиляючий барабан має аналогічну пластину, яка утримується центральним гвинтом, і також має маркування в поділах кутоміра. Після коригування напрямку, пластина аналогічним чином переставляється так, щоб нуль розташовувався напроти її білої точки-показчика на корпусі зорової труби.

Порядок регулювання прицілу (рисунок 4.27.).

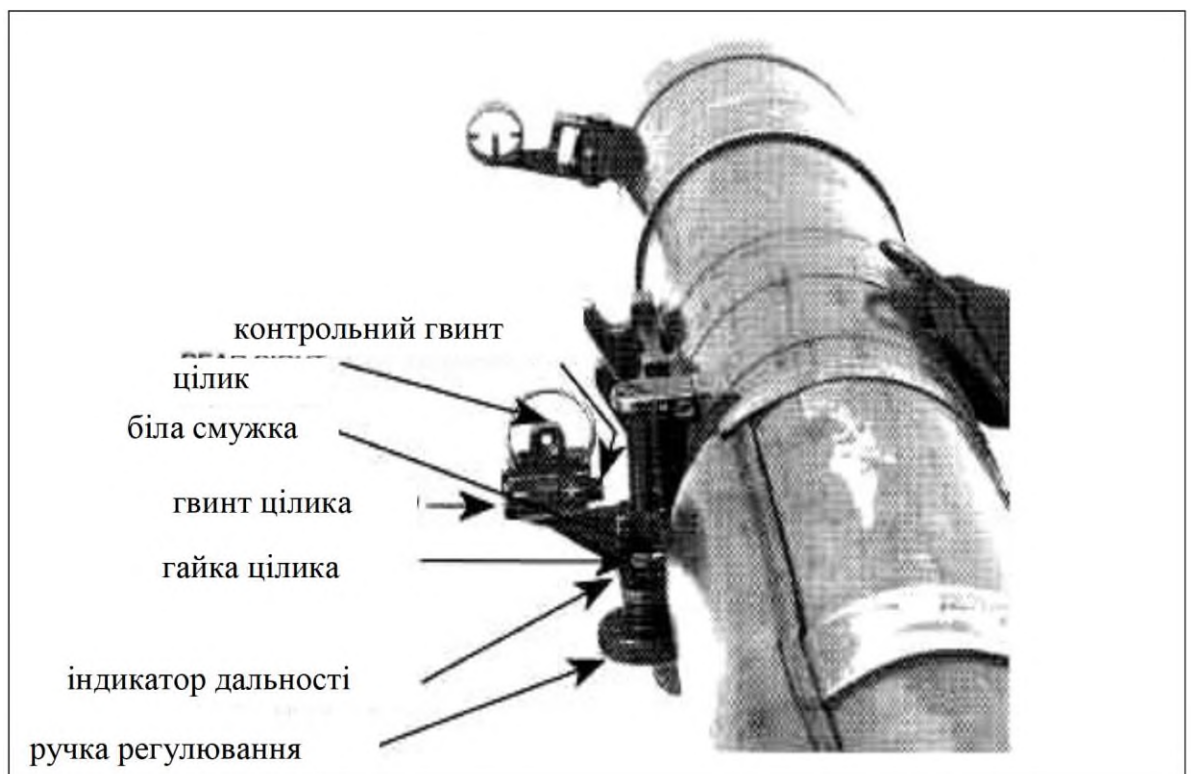


Рисунок 4.27 – Приціл

4.5.3. Наведення оптичного прицілу

Вибрати ціль на відстані не менше 400 метрів та вказати її іншому військовослужбовцю.

Встановити барабан діапазону на нуль, послабити стопорні гвинти барабана піднесення та напрямки.

Переконайтесь, що гранатомет надійно закріплений на прицільній стійці. Якщо стенд недоступний, то старший групи та інший військовослужбовець приймають положення лежачи, ще один військовослужбовець лежить прямо за зброєю і дивиться в канал ствола.

Військовослужбовець наводить приціл на ціль та повідомляє “ВКЛ”, коли гранатомет наведено на визначену ціль.

Якщо кінець покажчика в зоровій трубі не спрямований на ціль, старший групи послаблює стопорні гвинти та обертає барабани піднесення та відхилення відповідно до інструкцій доти, поки прицільні зображення через візер та зорову трубу не співпадуть.

Потім розрахунок змінює місце положення та перевіряє точність прицілювання.

Порядок прицілювання:

1) затягніть обидва стопорні гвинти, перемістіть отвір і переконайтесь, що приціл все ще увімкнено;

2) скиньте обидві пластини піднесення та відхилення на нуль.

Вісь каналу ствола тепер збігається з лінією візування через зорову трубу із застосованою нульовою дальністю.

Якщо на якомусь етапі перехресної перевірки старший групи та інший військовослужбовець підтверджує помилку, то необхідно повторити процедуру.

4.5.4. Механічний приціл

Щоб виправити помилку піднесення, поверніть барабан дальності, як при установці прицілу. Для скидання шкали послабте гвинт на індикаторі діапазону та розташуйте центр білої лінії на нулі шкали діапазону, затягніть гвинт.

Помилки напряму виправляються шляхом бокового переміщення апертури задньої точки. Якщо ціль спрямована ліворуч, послабте гвинт ліворуч на блоці прицілу і затягніть гайку, зсунувши таким чином апертуру. Якщо помилка праворуч, спочатку потрібно послабити гайку і затягнути гвинт.

Шкала на задньому блоці візування відзначена у поділах кутоміру плюс та мінус від центральної точки. Після остаточного регулювання задньої точки показання необхідно відзначити.

4.5.5. Прицілювання через механічний приціл

Порядок прицілювання через механічний приціл наступний:

1) встановити діапазон рівним нулю;

2) навести ствол на ціль та повідомити “ВКЛ”;

- 3) навести відкритий приціл на ціль;
- 4) підтвердити наведення на ціль, помінявшись місцями;
- 5) скинути індикатор шкали дальності;
- 6) зафіксувати показання шкали задньої точки.

Якщо перехресна перевірка старшого групи та другого військовослужбовця показує помилку, то процедуру прицілювання необхідно виконати знову.

4.6. Підкаліберний тренувальний пристрій FFV 553

Підкаліберний 7,62-мм прилад FFV 553 є навчальним пристроєм, який використовується спільно з 84-мм SRAAW(M) (рисунок 4.28 та 4.29).

Прилад FFV 553 має масу 3,3 кг і зовні схожий формою на 84-мм HEAT rd FFV 551.

Процес заряджання, прицілювання та стрільби з 84-мм патрона такий самий, як і при стрільбі патронами FFV 551.

Механізм адаптера встановлюється на F (вогонь), коли пристрій повністю вставлено в камеру затвора.

Патрон 7,62 мм трасуючий FFV 553 призначений для використання при стрільбі на дальності до 700 м.



Рисунок 4.28 – Підкаліберний тренажер FFV 553

4.6.1. Опис

Корпус.

Корпус складається з кожуха з переднім та заднім кріпленнями ствола. У передньому кріпленні ствола розміщені чотири пристрілювальні гвинти зі стопорними гвинтами, рознесеними на рівній відстані навколо корпусу. Задне

кріплення ствола має посадкове місце для капсуля з обоймою та отвір для курка ударно-спускового механізму.

Позаду корпус оснащений змінним ободом. На ободі нанесена лінія, на яку повинна вказувати насічка при вставці адаптера в корпус. Також нанесені літери F (вогнь) та S (безпечний).

Ствол.

Ствол калібру 7,62 мм встановлюється в гайку ствола заднього кріплення ствола гранатомета збройовим техніком або спеціалістом.

Адаптер.

Адаптер має гніздо для патрона калібру 7,62 мм, курок, ударник з пружиною ударника, клямку ударника і засувку затвора.

Фіксатор ударника запобігає удару ударника доти, доки адаптер не буде встановлений у положення F (вогнь).

Адаптер утримується в положенні S і F за рахунок зачеплення засувки затвора з канавками в лівому стопорному бортику гайки ствола.

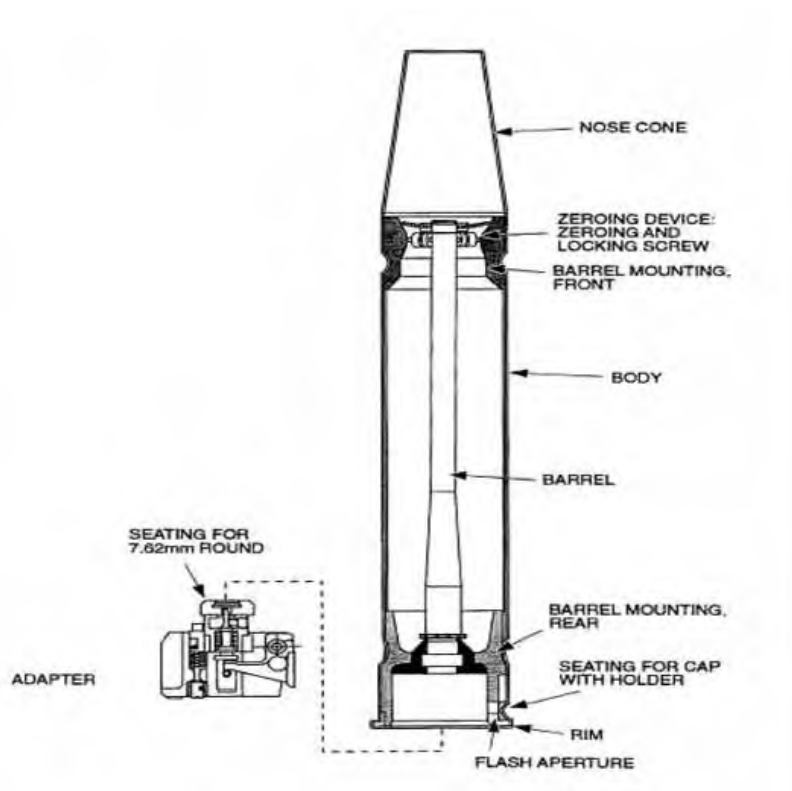


Рисунок 4.29 – Опис FFV 553 з адаптером

Боєприпаси. Використовується лише 7,62-мм трасуючий снаряд FFV 553. Носик кулі білий, половина задньої поверхні гільзи чорна (рисунок 4.30).

Під час підготовки підкаліберного перехідника до стрільби в гніздо вставляється капсуль з обоймою FFV 840.

Примітка. Не намагайтеся стріляти звичайними 7,62 мм трасуючими боєприпасами Ball Ammunition з підкаліберного навчального пристрою.



Рисунок 4.30 – 7,62-мм Tracer Rd FFV 553 з утримувачем FFV 840

Заряджання пристрою.

- 1) поверніть адаптер проти годинникової стрілки, доки виймання на адаптері не вкаже на лінію на ободі, і зніміть адаптер з підкаліберного пристрою;
- 2) покладіть патрон калібру 7,62 мм у гніздо адаптера (рисунок 4.31);
- 3) вставте адаптер у підкаліберний пристрій стрілкою, що вказує на лінію, та поверніть адаптер у безпечне положення (стрілка вказує на S) (рисунок 4.32);
- 4) натисніть кришку з тримачем у гніздо.



Рисунок 4.31 – 7,62-мм Tracer Rd FFV 553 (вставляється в адаптер)



Рисунок 4.32 – Завантаження кришки FFV 840 з тримачем

4.6.2. Заряджання, стрільба та розрядження

Порядок заряджання наступний:

- 1) повністю вставте підкаліберний пристрій (стрілка в положення S) у патронник пристрою;
- 2) поверніть перехідник підкаліберного пристрою праворуч (стрілка вказує на F);
- 3) закрийте трубку Вентурі.



Рисунок 4.33 – Заряджання та встановлення підкаліберного пристрою

Порядок роботи гранатомета при стрільбі така ж сама, як і при стрільбі патронами FFV 551.

Порядок розрядження наступний:

- 1) звести гранатомет, встановити запобіжник на "S" та тримати зброю спрямованою у безпечному напрямку;
- 2) відкрити трубку Вентурі;
- 3) постановити адаптер на S;
- 4) зняти підкаліберний пристрій, віджавши вперед стопорну ручку Вентурі;
- 5) при перезарядженні 84-мм зробити звичайну зарядку, як зазначено вище.

При осічках під час розрядження другому військовослужбовцю повторити "ПОМИЛКА РОЗРЯДЖАННЯ", від'єднати пристрій та перевірити адаптер, якщо не встановлено на "F" – поставити на "F", перезарядити та продовжити зйомку, а, якщо встановлено "F" – зняти пристрій.

Якщо є підозра, що підкаліберний пристрій несправний, його не можна використовувати знову, доки він не буде перевірений зброярем.

Якщо пристрій заклинило в патроннику, зверніться за допомогою до зброяра.

Для догляду та очищення зніміть адаптер із пристрою, очистіть ствол за допомогою нейлонової протяжки та фланельового тампона розміром 100 мм x 50 мм та змастіть ствол за допомогою тампона розміром 100 мм x 25 мм.

Очистіть адаптер, залиште його трохи змащеним мастилом і знову вкрутіть у пристрій.

Встановіть пристрій у контейнер.

4.7. Осколочно-фугасний снаряд подвійного призначення, 84-мм HEDP FFV 502

Осколково-фугасний снаряд подвійного призначення (HEDP) FFV502, призначений для знищення живої сили противника, захищеної польовими укріпленнями або легкоброньованою технікою.

4.7.1. Основні тактико – технічні характеристики

Боєприпаси HEDP дуже схожі на інші снаряди. Боєприпас HEDP упакований так само, як і інші патрони: два патрони у пластиковому футлярі для перенесення, шість патронів у дерев'яному ящику. Основні тактико-технічні характеристики наведені в таблиці 4.1.

Таблиця 4.1

Основні тактико-технічні характеристики НEDP FFV 502

Маса: загальна маса патрона, кг маса дуплексного контейнера, кг	3,3 8,3
Довжина, мм	440
Діаметр, мм	84
Початкова швидкість, м/с	230
Робочий діапазон: цілі, що рухаються, м польові фортифікаційні цілі, м незахищені війська, м	300 500 1000
Час польоту до 300 м, с	1,3
Дистанція зведення, м	15 - 40
Бронепробивність, мм	150
Робоча температура, °С	-40°до 50°
літера “1” (миттєвої дії) або “D” (із затримкою) нанесена по трафарету збоку на гільзі білого кольору	

4.7.2. Будова боєприпасу

Будова боєприпасу наступна.

Оболонка. Снаряд складається з наступних частин: носова частина, корпус снаряда, оперення та підризна система.

Носова частина. Носова частина виготовлена з алюмінію.

Корпус оболонки. Корпус снаряда виготовлений із сталі та розрахований на оптимальне дроблення. Гільза кумулятивного заряду виготовлена із спеціального матеріалу, що забезпечує значне пошкодження броні.

Розривний заряд. Розривний заряд відлитий з октогену/тротилу, а бустер спресований з тетрилу та гексогену.

Оперення. Ребро у зборі виготовлене із алюмінієвого сплаву.

Оперення складається всередину гільзи та розкладається при виході гільзи з дульного зрізу.

Система підричника. Система підричника є комбінацією системи миттєвої дії та системи уповільненої дії. Режим підричника встановлюється, коли снаряд заряджається, утримуючи потрібну літеру I або D у вертикальному положенні.

Вибір режиму. Вибір здійснюється залежно від типу цілі: для легкоброньованих машин – використовуйте “1” для миттєвого спрацювання; для сильно укріпленої оборони – використовуйте “D” для затримки.

Снаряд проникне в ціль до того, як вибухне; якщо є можливість рикошету, використовуйте налаштування “1”.

5. ПРОТИТАНКОВИЙ ГРАНАТОМЕТ PANZERFAUST 3

5.1. Загальні відомості

Загальний вигляд гранати гранатомету (рисунок 5.1.).



Рисунок 5.1 – Кумулятивна граната для panzerfaust 3 (пристрій одноразового використання)

Складові частини гранатомету (рисунок 5.2.).

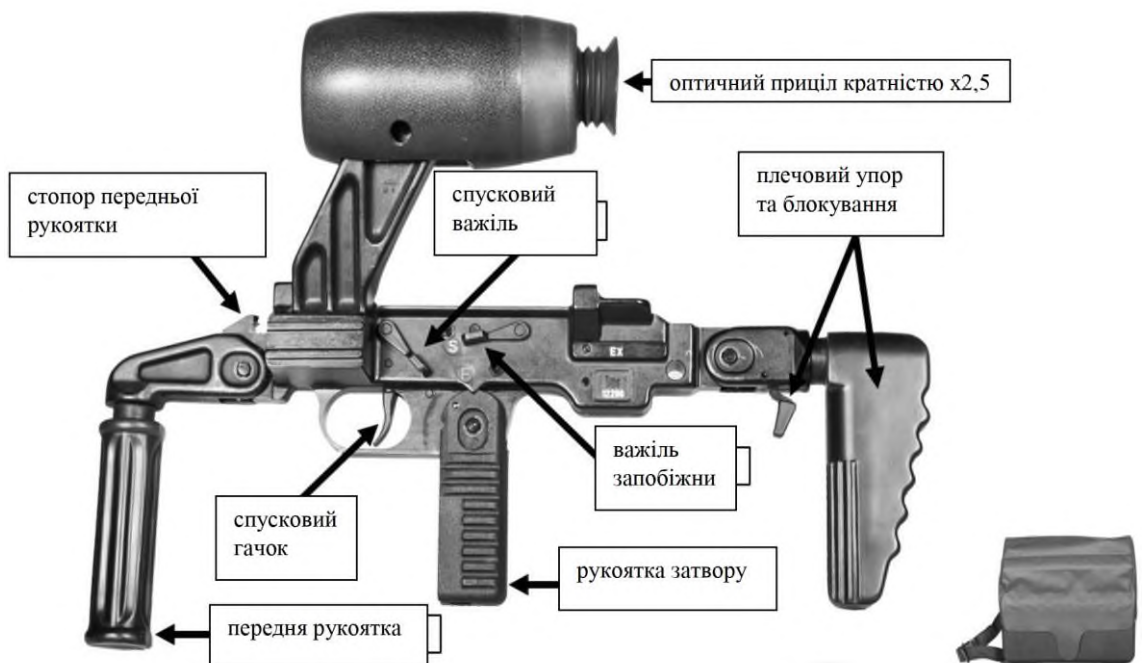


Рисунок 5.2

5.2. Порядок підготовки до бойового застосування

Порядок підготовки гранатомета до бойового застосування наступний:

- 1) зняти кришку запальника та приєднати ініціатор (рисунок 5.3):
 - а) приєднати (зачепити);
 - б) дотиснути до труби;



Рисунок 5.3 – Зняття кришки запальника та приєднання ініціатора

2) зняти захисний ковпак (рисунок 5.4).



Рисунок 5.4 – Зняття кришки запальника та приєднання ініціатора

5.3. Вибір режиму бойового застосування гранатомету

Порядок вибору режиму наступний:

- 1) у випадку типової цілі танк (рисунок 5.5) – стрижень назовні – потягнути і крутити, поки не з'являться 3 жовті кільця (рисунок 5.6);
- 2) у випадку типової цілі легких броньованих ТЗ (БРДМ, БМП, БТР), будівель (рисунок 5.7);
- 3) стрижень в середину (рисунок 5.8).

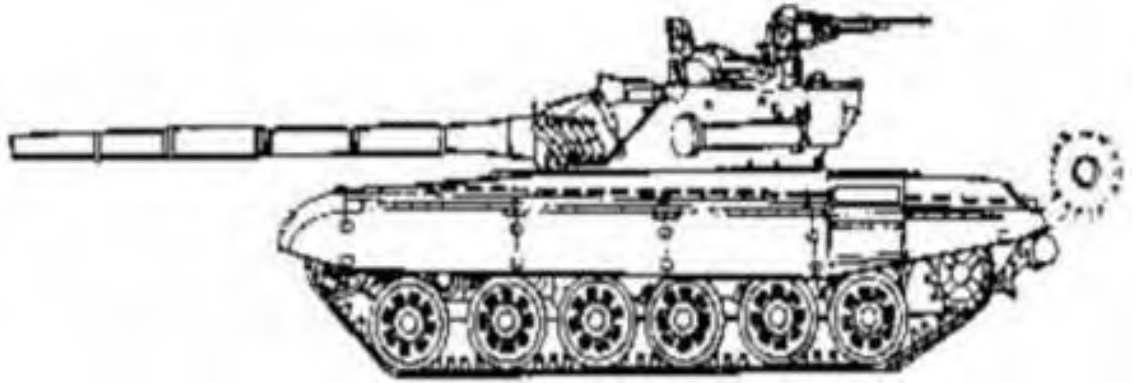


Рисунок 5.5 – Основний бойовий танк

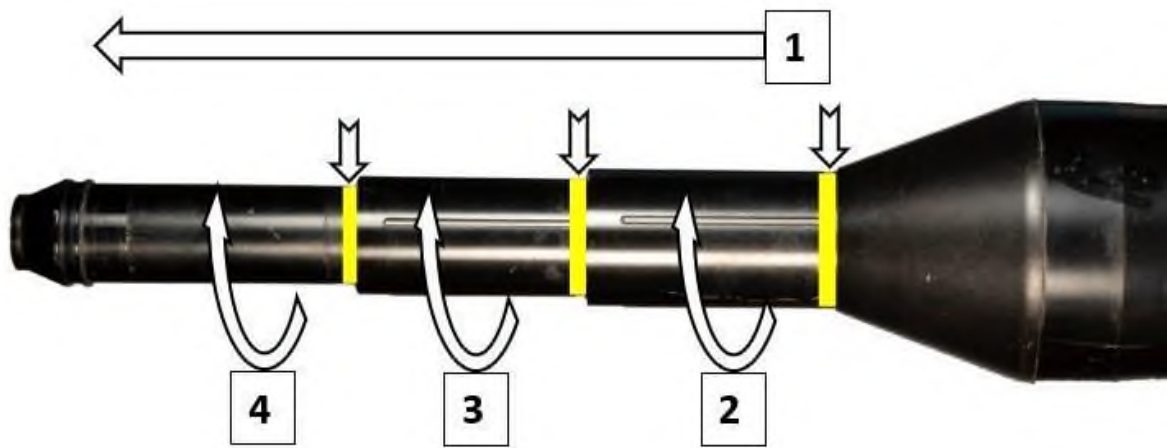


Рисунок 5.6 – Стріжень назвні

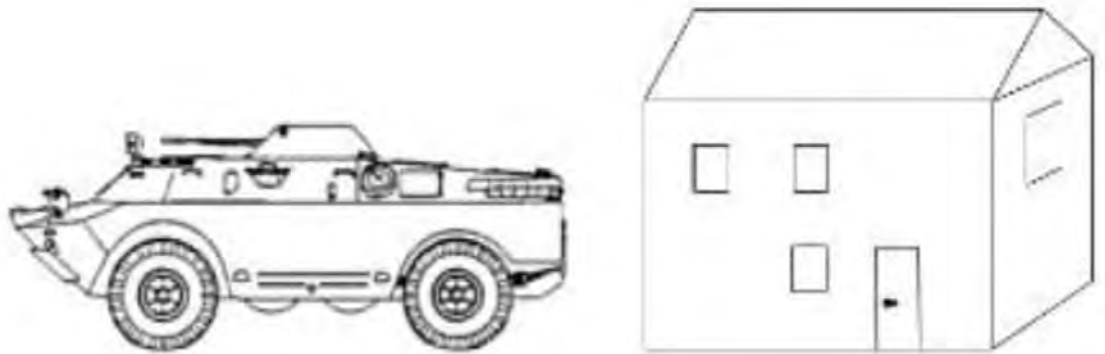


Рисунок 5.7 – Легкі броньовані ТЗ, будівлі



Рисунок 5.8 – Стріжень всередину

- 2) розкласти передню рукоятку (рисунок 5.9);
- 3) розкласти плечовий упор (рисунок 5.9);

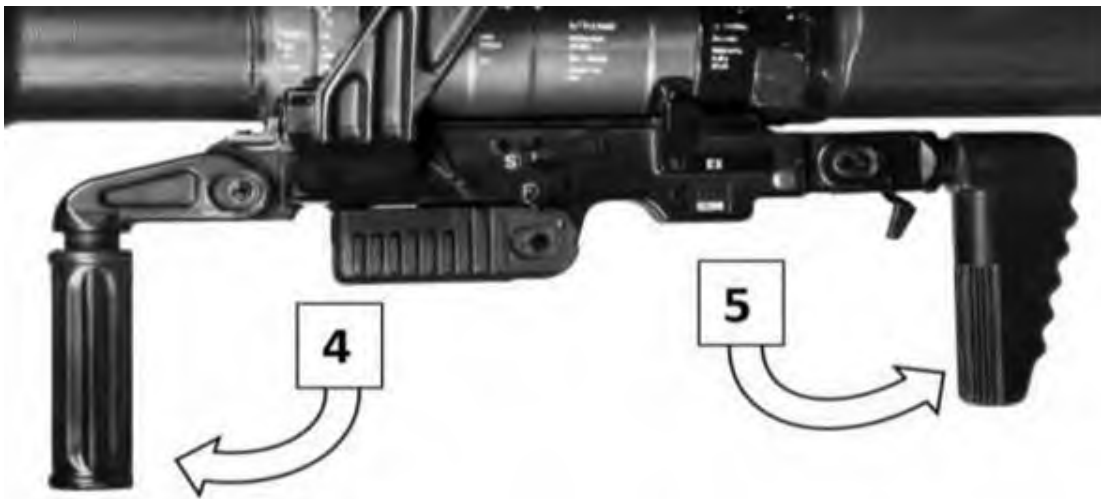


Рисунок 5.9 – Передня рукоятка та плечовий упор

- 4) покласти гранатомет Pzf3 IT на плече (рисунок 5.10);



Рисунок 5.10 – Гранатомет Pzf3 IT на плечі

- 5) розкласти рукоятку затвору – зброя у зведеному положенні (рисунок 5.11);



Рисунок 5.11 – Рукоятка затвору

б) перевірити зону дії порохових газів (рисунок 5.12):

а) стрілець повинен це перевіряти сам завжди з доповіддю – “зона дії порохових газів чиста”;



Рисунок 5.12 – Перевірка зони дії порохових газів

б) 90° з тильної сторони зброї;

в) 60-ти метрова НЕБЕЗПЕЧНА ЗОНА ПОЗАДУ стрільця;

г) переконайтеся, що ваші НОГИ поза НЕБЕЗПЕЧНОЮ ЗОНОЮ.

7) навести на ціль (рисунок 5.13):

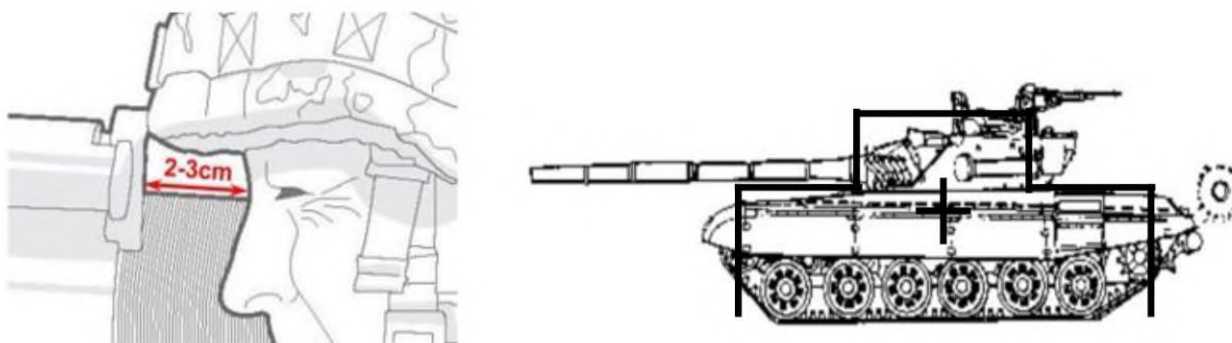


Рисунок 5.13 – Наведення на ціль

8) привести Pzf 3 IT в бойове положення (рисунок 5.14), встановивши важіль запобіжника на F (FIRE/ВОГОНЬ) – доповісти “до вогню готовий”;



Рисунок 5.14 – Важіль запобіжника

9) виконати стрільбу/постріл (рисунок 5.15):

- а)** дати команду: “УВАГА – СТРІЛЯЮ!”;
- б)** натиснути на гачок;



Рисунок 5.15 – Натиснення на гачок

10) після вистрілу (рисунок 5.16):

- а)** скласти РУКОЯТКУ ЗАТВОРУ – автоматично Безпечно;
- б)** розблокувати та скласти ПЛЕЧОВИЙ УПОР;
- в)** скласти ПЕРЕДНЮ РУКОЯТКУ;
- г)** натиснути на СПУСКОВИЙ ВАЖІЛЬ;
- д)** зняти ІНІЦІАТОР та утилізувати порожню трубку;
- е)** зарядити наступну КУМУЛЯТИВНУ ГРАНАТУ для гранатомета PZF3 IT.

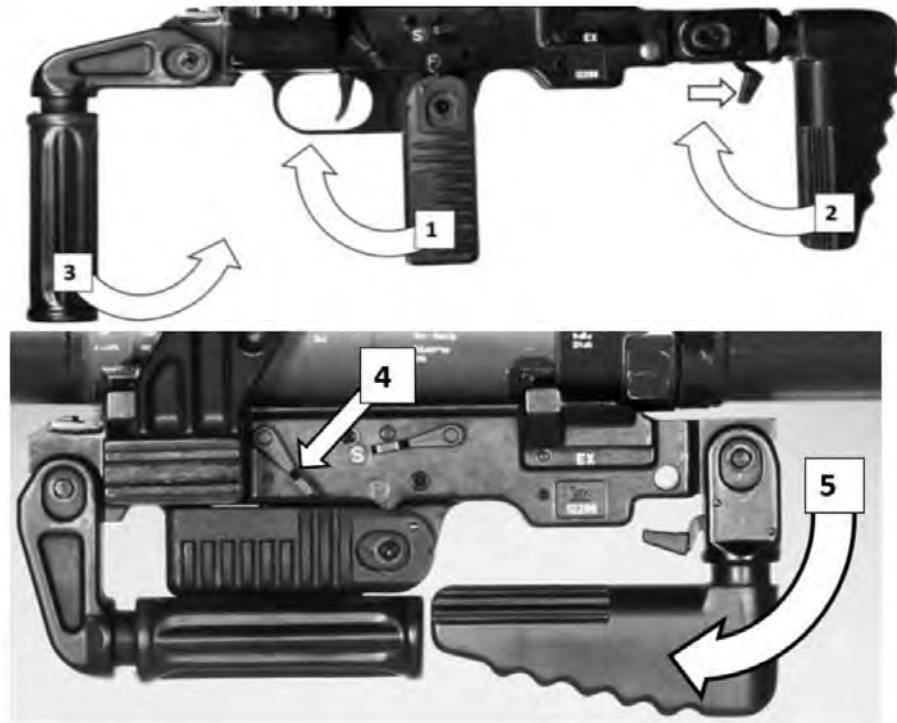


Рисунок 5.16 – Порядок дій після пострілу

5.5. Прицільна сітка

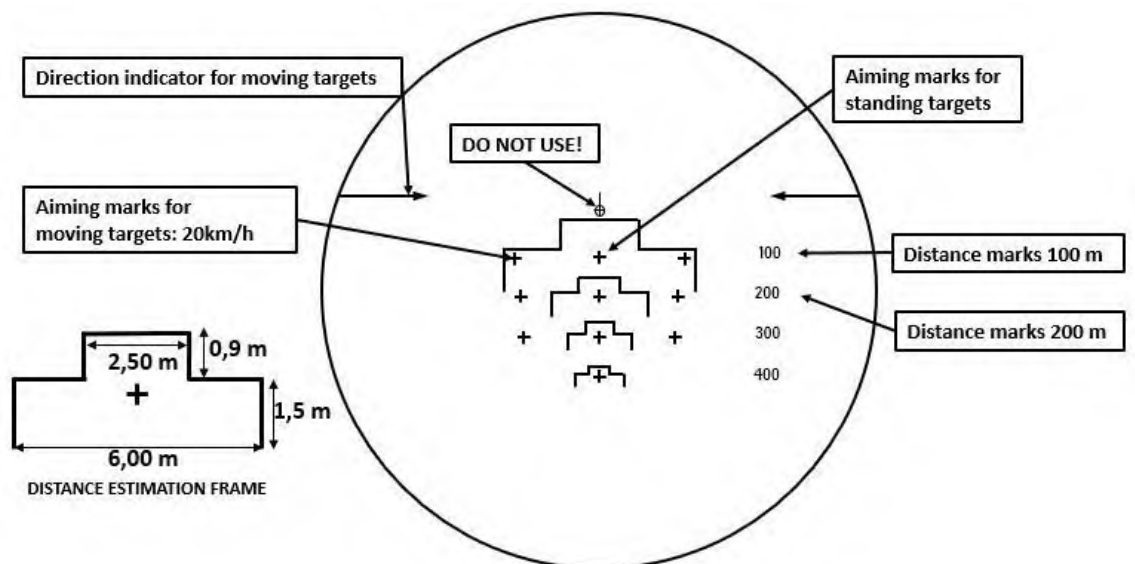


Рисунок 5.27 – Прицільна сітка

На рисунку 5.27 позначено:

Direction indication for moving targets – Індикатор напрямку руху рухомих цілей.

Aiming marks for moving targets: 20km/h – Прицільна точка для рухомих цілей: 20 км/год.

Distance estimation frame – Рамку для оцінки відстані.

Do not use – Не застосовувати.

Aiming marks for standing targets – Прицільна точка для нерухомих цілей.
Distance marks – Відмітки відстані.

Таблиця 5.1

Приклади наведення на ціль

ПРИКЛАДИ НАВЕДЕННЯ НА ЦІЛЬ	
РОЗМІСТИТИ ТАНК В РАМКУ ДЛЯ ОЦІНКИ ВІДСТАНІ ТА ВИБРАТИ КОРЕКТНУ ПРИЦІЛЬНУ ТОЧКУ	
	<p>100</p> <p>200</p>
<p>НЕРУХОМИЙ Т-72: ДОВЖИНА 6,90 м, ШИРИНА 3,60 м, ВИСОТА 2,20 м ВІДСТАНЬ 100 м</p>	
	<p>100</p> <p>200</p> <p>300</p>
<p>НЕРУХОМИЙ Т-72: ВІДСТАНЬ 200 м</p>	
	<p>100</p> <p>200</p> <p>300</p> <p>400</p>
<p>РУХОМИЙ Т-72: ВІДСТАНЬ 200 м, 20 км/год, СПРАВА НАЛІВО</p>	

6. РАКЕТНО-ПУСКОВА УСТАНОВКА JAVELIN

Ракетно-пускова установка Javelin, є переносним ракетним комплексом середньої дальності бою, що працює за принципом “вистрілив-забув”. Він складається з прицільно (командно)-пускової установки (пульту управління) (CLU) і боеприпасу (рисунок 6.1). Javelin управляє один солдат або розрахунок з двох чи трьох людей.

Військовослужбовці можуть використовувати Javelin вдень, вночі та в умовах обмеженої видимості.

Система озброєння складається з Javelin, тренажера базових навичок (BST), польового тактичного тренажера (ФТТ) та навчального снаряду (MSR).

На CLU знаходяться денний та нічний приціл (NVS), органи управління та індикатори. Боеприпас складається з ракети в транспортно- пусковому контейнері (LTA) та елемента живлення і системи охолодження (BCU). Ракета містить секцію наведення, середню секцію, секцію бойової частини, моторний відсік та секцію приводу керування.

LTA є пусковим і несучим контейнером для ракети.

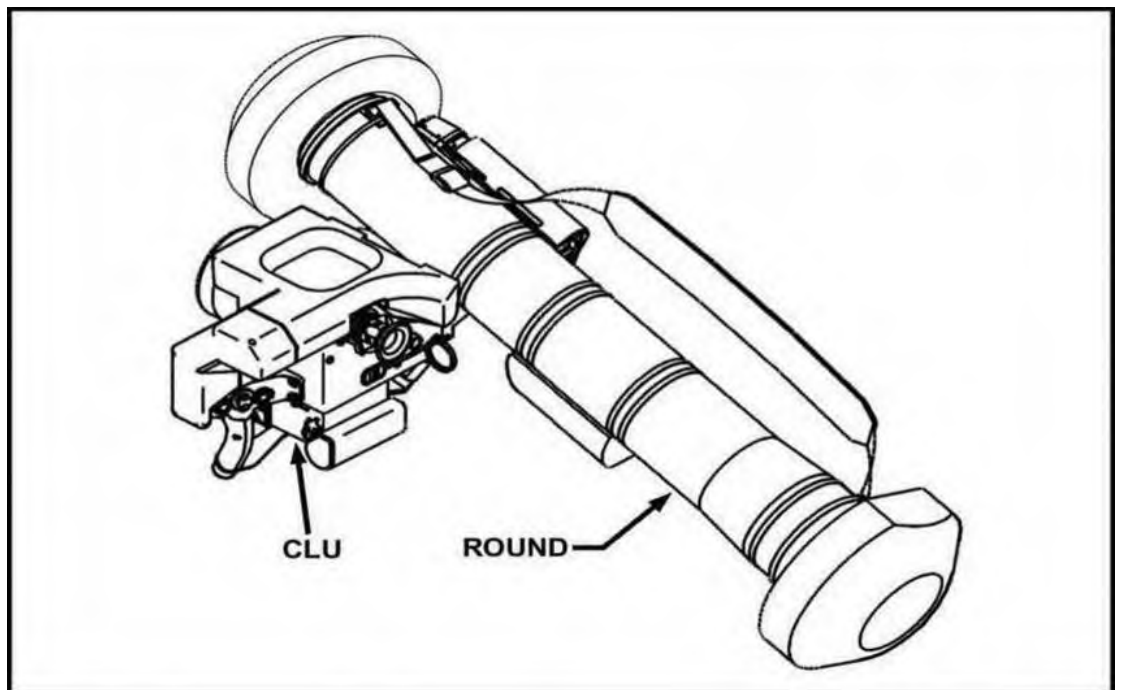


Рисунок 6.1 – Ракетно-пускова установка Javelin

6.1. Тактико-технічні характеристики ракетно-пускової установки Javelin

В таблиці 6.1 наведені характеристики Javelin, пульта управління (CLU) та снаряда.

Таблиця 6.1

Тактико-технічні характеристики Javelin

Тип системи	Вистрілив та забув	
Команда	Команди від одного до трьох солдатів відповідно таблиці організації та обладнання (ТОЕ)	
Ракетні режими	Атака зверху (за замовчуванням) Пряма атака	
Дальність	Атака зверху, мінімальна ефективна дальність ураження	150 м
	Максимальна ефективна дальність ураження (пряма атака та атака зверху)	2000 м
	Мінімальна ефективна дальність ураження у режимі прямої атаки	65 м
Час польоту	Близько 14 секунд при стрільбі на 2000 м	
Зона небезпеки	Основна небезпечна зона тягнеться на 25 м під кутом 60 градусів (у формі конуса).	
	Зона безпеки розширює конусоподібну зону до 100 м.	
Моторний відсік (двоступінчастий двигун)	Стартовий двигун(вибивний заряд) викидає ракету з ЛТА.	
	Маршовий двигун рухає ракету до цілі	
Стрідьба зсередини укриття (приміщення)	Мінімальна довжина приміщення	15 ft (4,6 м)
	Мінімальна ширина приміщення	12 ft (3,7 м)
	Мінімальна висота приміщення	7 ft (2,2 м)

В таблиці 6.2 наведені характеристики пульта управління (CLU)

Таблиця 6.2
Характеристики пульта управління CLU

M98A1 CLU	З батареєю, сумкою для перенесення та набором для чищення		
	Вага	14,16 lb (6,42 кг)	
	Довжина	13,71 in (34,82 см)	
	Висота	13,34 in (33,88 см)	
	Ширина	19,65 in (49,91 см)	
	Тільки сумка для перенесення		
	Вага	0,60 lb (0,27 кг)	
Приціл	денний приціл		
	Збільшення	4x	
	Поле огляду (FOV)	4,80° x 6,40°	
	нічний приціл (NVS)		
	Широке поле огляду (WFOV) збільшення	4,2x	
	WFOV	4,58° x 6,11°	
	Вузьке поле огляду (NFOV) збільшення	9,2x	
	NFOV	2,00° x 3,00° (приблизно)	
Батарея	Тип батареї	Літійвий двоокис сірки BA-5590/U (неперезарядний)	
	Необхідна кількість	1	
	National stock number NSN	6135-01 - 036-3495	
	Вага	2,2 lb (1,00 кг)	
	Заряд	4,0 год нижче 120°F (49°C)	
		3,0 год між 50°F to 120°F (10°C to 49°C)	
		1,0 год між -20°F to 50°F (-49°C to 10°C)	
		0,5 год вище 120°F (49°C)	

В табл. 6.3 наведені характеристики боеприпаса.

Таблиця 6.3

Характеристики боеприпаса

Повний боеприпас (транспортно-пусковий контейнер (LTA) з ракетою і елемента живлення і системи охолодження (BCU))	Вага	35,14 lb (15,97 кг)
	Довжина	47,60 in (120,90 см)
	Діаметр із торцевими кришками	11,75 in (29,85 см)
	Внутрішній діаметр	5,52 in (14,00 см)
Елемент живлення і системи охолодження (BCU)	Вага	2,91 lb (1,32 кг)
	Довжина	8,16 in (20,73 см)
	Ширина	4,63 in (11,75 см)
	Батарея	
	Тип	Літійовий, неперезарядний
	Заряд	4 min of BCU time
	Холодоагент	Аргон

На рисунку 6.2 показана зона небезпеки позаду оператора. Також, основною небезпечною зоною є 60-ти градусний сектор із вершиною сектора в носовій частині пускового двигуна ракети.

Пульт управління (CLU M98A1) це – єдина багаторазова частина системи Javelin, що приєднується до транспортно-пускового контейнеру (LTA) (рисунок 6.3). Складається з основного корпусу, амортизаторів, рукояток, батарейного відсіку, денного прицілу, нічного прицілу, окуляра, тестового роз'єму та роз'єму приєднання боеприпасу.

На основному корпусі пульта управління CLU (рис. 6.4) розміщені електронна система, дисплей, денний та нічний приціли.

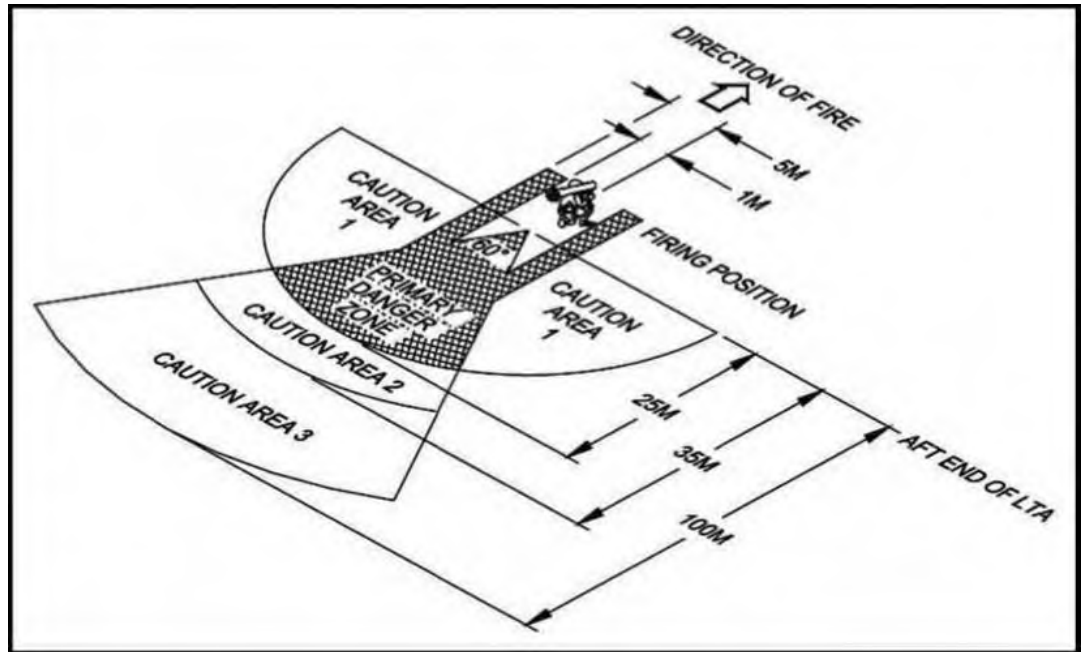


Рисунок 6.2 – Зона небезпеки позаду оператора

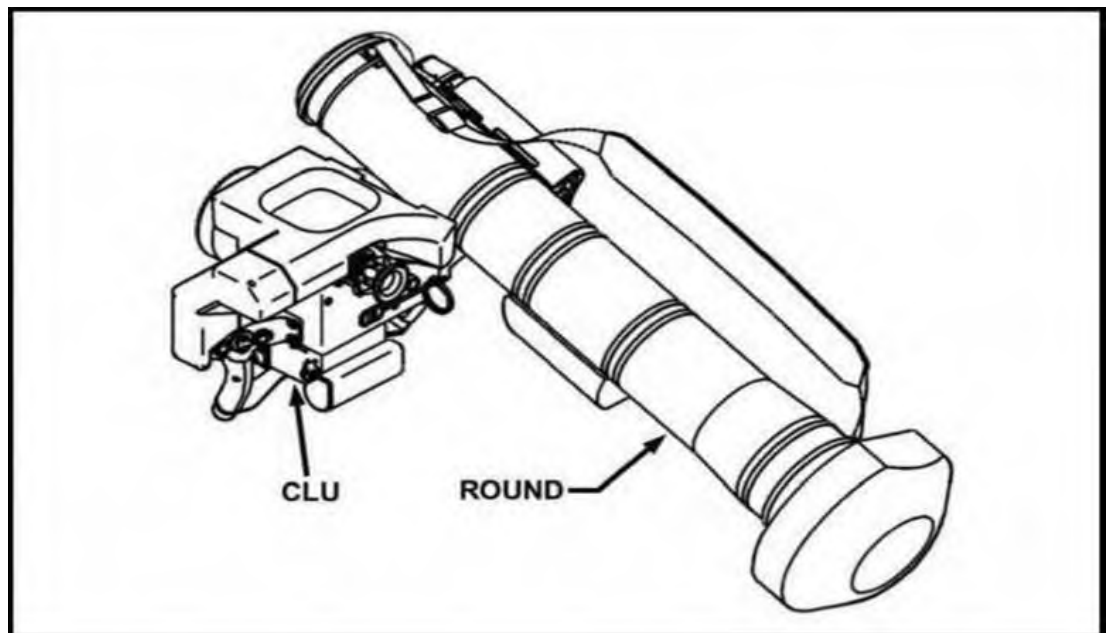


Рисунок 6.3 – Пульт управління (CLU M98A1)

Амортизатори (absorbers) (рисунок 6.4, 6.5) навколо основного корпусу пульта управління CLU допомагають захистити обладнання під час роботи. Амортизатори змінні. Один амортизатор є захистом для обличчя оператора під час пуску ракети.

Батарейний відсік (рисунок 6.6), розташований у нижній частині основного корпусу, містить батарею BA-5590/U, що не перезаряджається, або батарею BB390A (використовується для навчання), що перезаряджається.

Роз'єм батарейного відсіку з'єднується з відповідним роз'ємом на акумуляторі. Дротова скоба утримує кришку батарейного відсіку на місці.

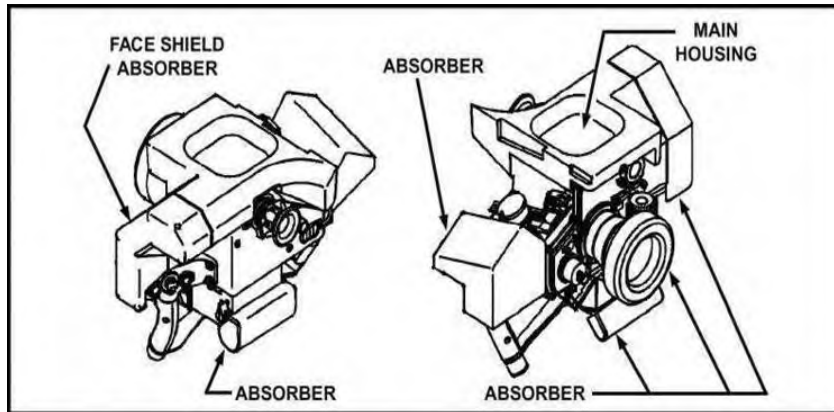


Рисунок 6.4 – Основний корпус пульта управління CLU

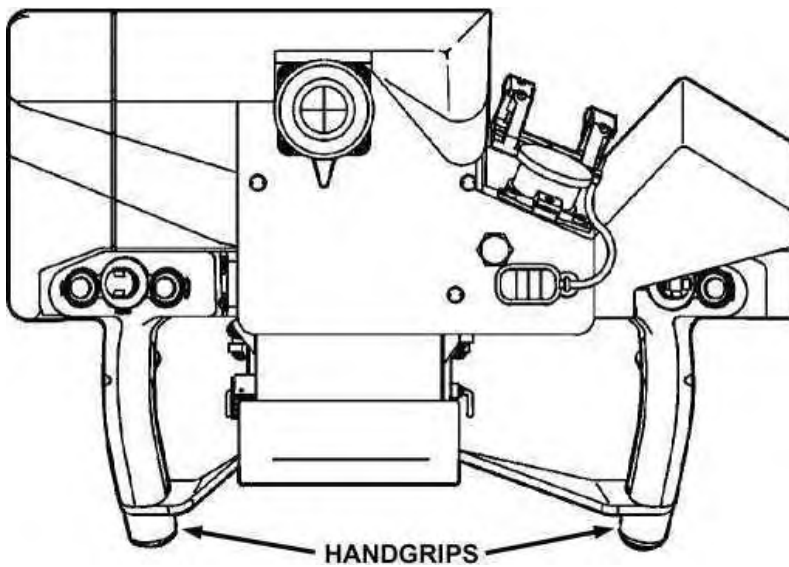


Рисунок 6.5 – Загальний вигляд пульта управління CLU з тильного боку

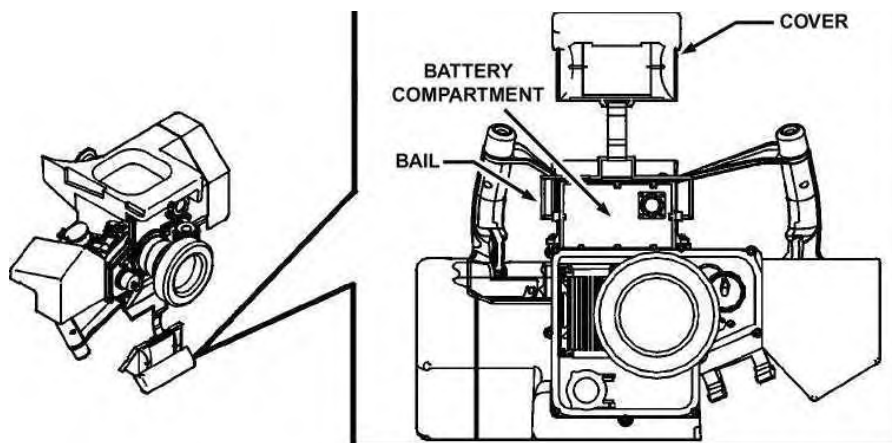


Рисунок 6.6 – Батарейний відсік

Денний приціл працює подібно до телескопу і складається з об'єктива, індикаторів стану та окуляра (рисунок 6.7).

Денний приціл – показує зображення у видимому спектрі з 4-х кратним збільшенням для спостереження за ціллю та полем бою.

Може використовуватися при вимкненому живленні для збереження батареї. На нього не впливають ІЧ-перешкоди.

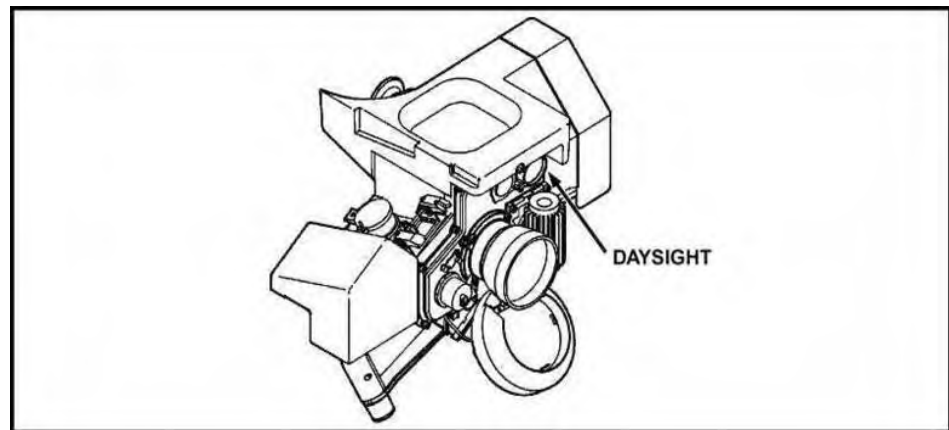


Рисунок 6.7 – Денний приціл

Приціл нічного бачення (тепловізор) (NIGHT VISION SIGHT) (рисунок 6.8) є основним прицілом, який використовується операторами вдень і вночі. Ця інфрачервона система візуалізації дозволяє оператору бачити в умовах обмеженої видимості, включаючи темряву, затемнення, дим, туман, негоду та інфрачервоні перешкоди.

Працює шляхом перетворення інфрачервоного зображення цілі на зображення видимого спектру для навідника.

Складається з об'єктива, теплового детектора-охолоджувача (поміщеного в посудину Дьюара) (DDC), дисплея пульта управління CLU та окуляра, який забезпечує оператору 4-х кратне збільшення широкого поля огляду (WFOV), так і 9-х кратне збільшення вузького поля огляду (NFOV) для виявлення цілі.

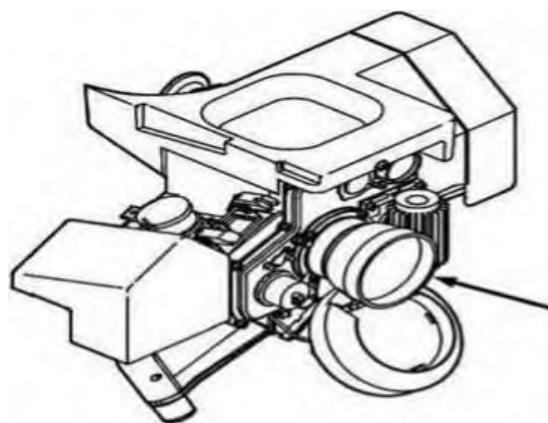


Рисунок 6.8. – Приціл нічного бачення (тепловізор) (NIGHT VISION SIGHT)

Тепловий детектор-охолоджувач (рисунок 6.9) охолоджує приціл нічного бачення (тепловізор) до належної робочої температури та перетворює ІЧ-енергію на електричні сигнали. Ці сигнали надсилаються на дисплей пульта управління CLU через сигнальний процесор, щоб надати навіднику зображення області, де знаходиться ціль.

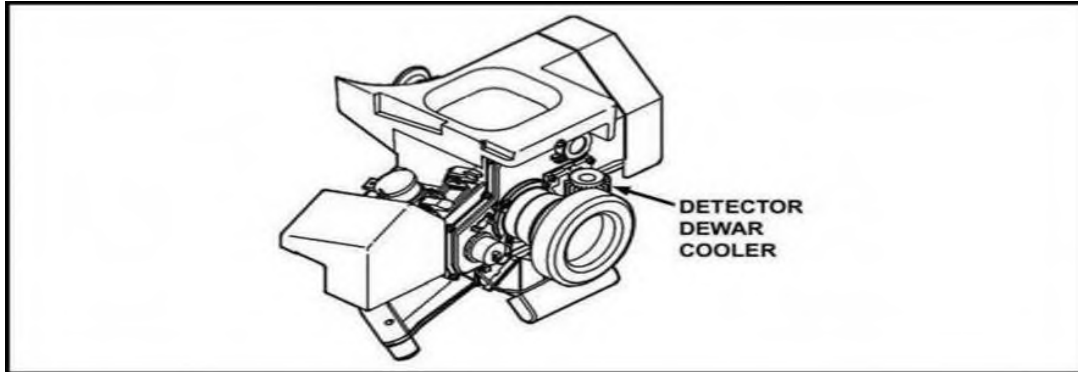


Рисунок 6.9 – Тепловий детектор-охолоджувач (поміщений у посудину Дьюара)
(Detector Dewar Cooler)

Подібно до мініатюрного телевізора, дисплей пульта управління CLU використовується для того, щоб оператор міг бачити широке та вузьке поле огляду ІЧ-зображення.

Зелений, жовтий (янтарний) та червоний індикатори (рисунок 6.10), що оточують дисплей пульта управління CLU, позначають робочі режими, умови та несправності. Ці індикатори, видимі в денний і нічний час, забезпечують оператору постійну інформацію про готовність ракети або можливі несправності системи.

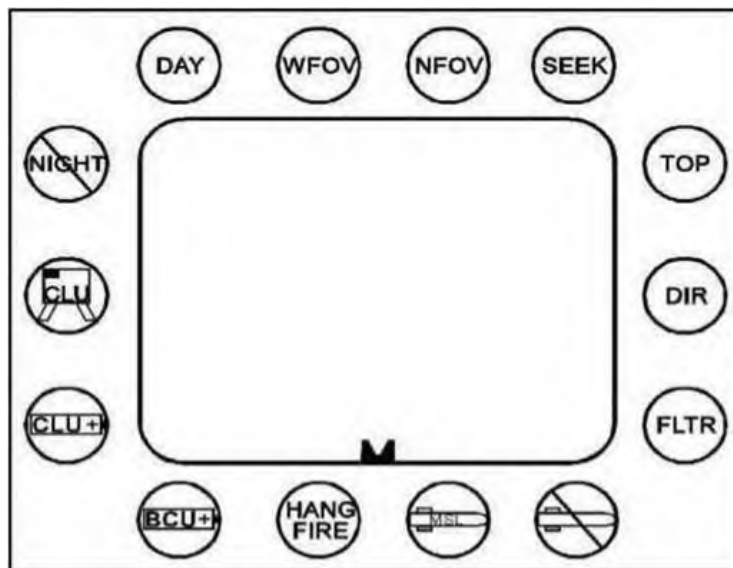


Рисунок 6.10 – Індикатори

Окуляр (рисунок 6.11) дозволяє навіднику бачити дисплей пульта управління CLU. Через окуляр навідник бачить поле огляду у режимі ДЕНЬ, ШИРОКИЙ, ВУЗЬКИЙ, пошук та індикатори стану. Окуляр складається з об'єктива та діоптрійного кільця.

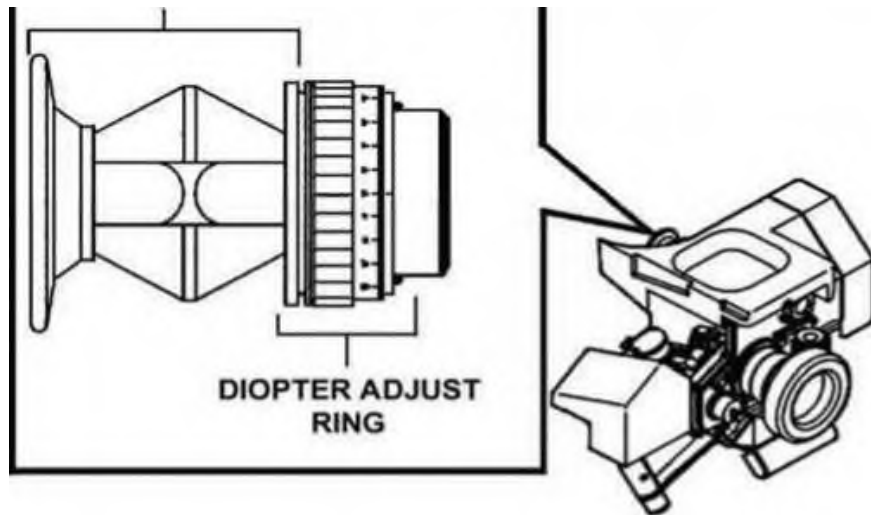


Рисунок 6.11 – Окуляр

Роз'єм для тестування (рисунок 6.12) використовується для виконання технічного обслуговування в польових умовах або повноцінного обслуговування, а також для взаємодії з польовим тактичним тренажером (FTT).

Роз'єм для приєднання боєприпасу (рисунок 6.12) забезпечує електричне з'єднання між пультом управління CLU та боєприпасом.

Індикатор вологості (рисунок 6.12) відображає якість повітря всередині пульта управління CLU (білий або синій у межах допустимого рівня; рожевий вимагає обслуговування).

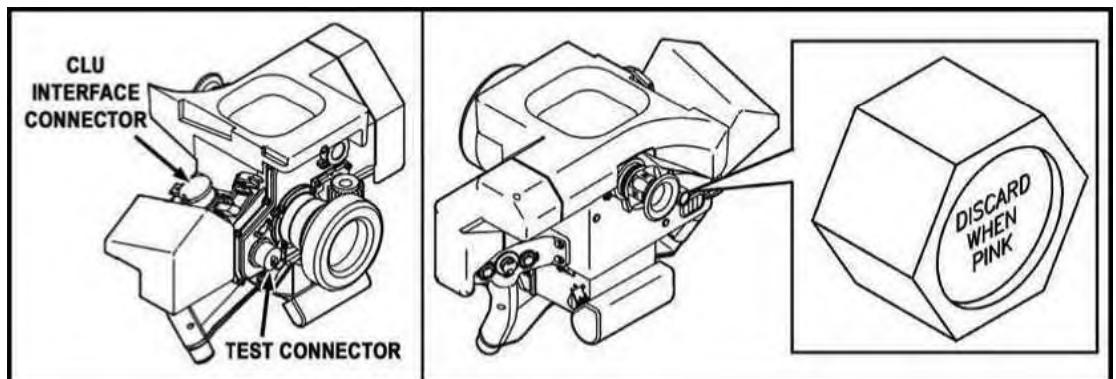


Рисунок 6.12 – Роз'єми та індикатор вологості

Боєприпас складається з транспортно-пускового контейнера (LTA), елемента живлення і системи охолодження (BCU) та ракети (рисунок 6.13).

ЛТА підключається до пульта управління CLU і служить транспортним контейнером та пусковим майданчиком для ракети.

Транспортно-пусковий контейнер ЛТА складається з пускової труби, передньої та задньої заглушок, ручки для перенесення, плечового ремня, роз'єму під'єднання до пульта управління CLU та підкладки для плеча.

У пусковій трубі розміщується ракета. Пускова труба – це цільна композитна конструкція з графіту та епоксидної смоли. Пускова труба захищає ракету від навколишнього середовища до моменту запуску ракети. Решта компонентів транспортно-пускового контейнера ЛТА встановлюється зовні на трубі.

Після запуску ракети транспортно-пусковий контейнер ЛТА викидається.

Дві торцеві кришки захищають ракету від пошкоджень при транспортуванні та використанні.

Передня кришка (рисунок 6.13) захищає пристрій для захоплення цілі від вологи, пилу та інших елементів, які можуть його пошкодити.

Передня торцева кришка знімається під час підготовки до запуску.

Клапан скидання тиску використовується для зниження тиску в транспортно-пусковому контейнері ЛТА, щоб можна було зняти передню торцеву кришку.

Якщо ракета не вистрілила, переконайтеся, що в транспортно-пусковому контейнері ЛТА немає сміття, і замініть передню кришку, щоб захистити пристрій для захоплення цілі.

Задня кришка (рисунок 6.13) вбудована в транспортно-пусковому контейнері ЛТА. Центр кришки відкидається вибухом пускового двигуна під час запуску.

Ручка для перенесення (рисунок 6.13) використовується для підйому та перенесення боєприпасу.

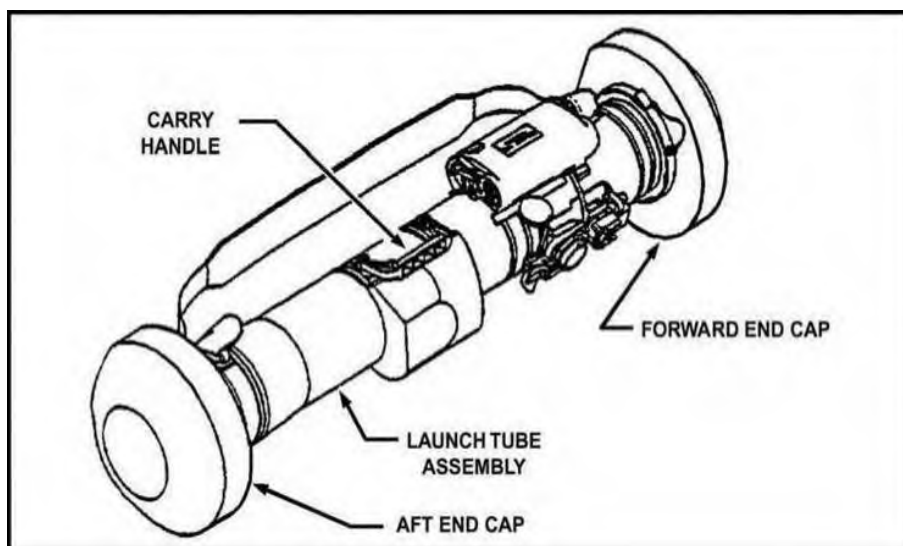


Рисунок 6.13 – Боєприпас (ракета)

Роз'єм для приєднання до пульта управління (CLU) (рисунок 6.14) забезпечує електричне з'єднання між боєприпасом та пультом управління CLU. Через даний роз'єм передаються сигнали, що включають: цифрову інформацію, живлення і сигнали зображення пристрою для захоплення цілі.

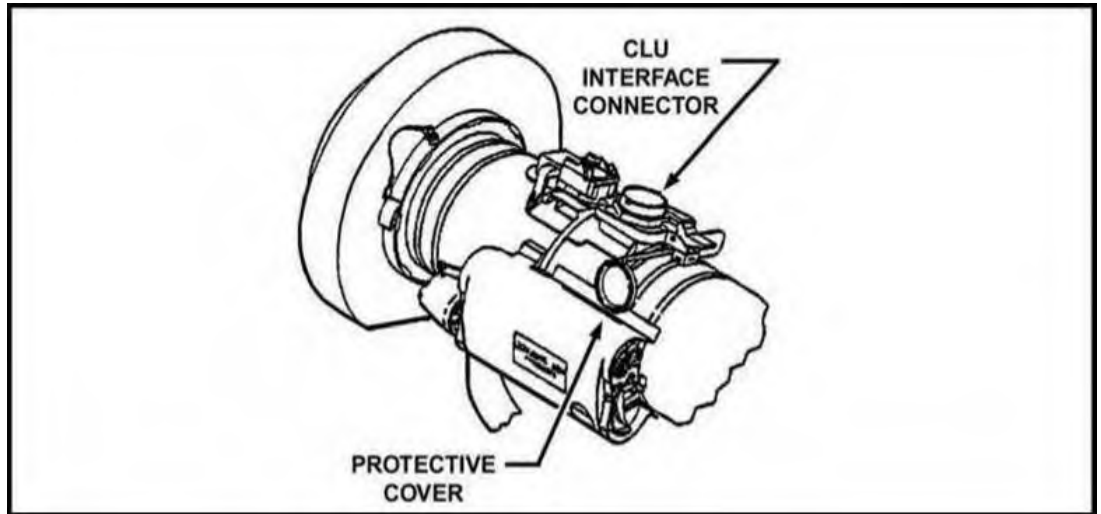


Рисунок 6.14 – З'єднання боєприпаса з пультом управління (CLU)

Блок аккумулятора з охолоджувачем (рисунок 6.15) складається з акумуляторної секції та секції охолоджувача, яка містить стиснений газ.

Перед пуском ракети акумуляторна секція живить електроніку боєприпасу, а охолоджувач охолоджує (пристрій) для захоплення цілі ракети до робочої температури. Блок є одноразовим, із часом роботи 4 хвилини, він не перезаряджається. Після запуску ракети відпрацьований блок викидається разом із транспортно-пусковим контейнером LTA

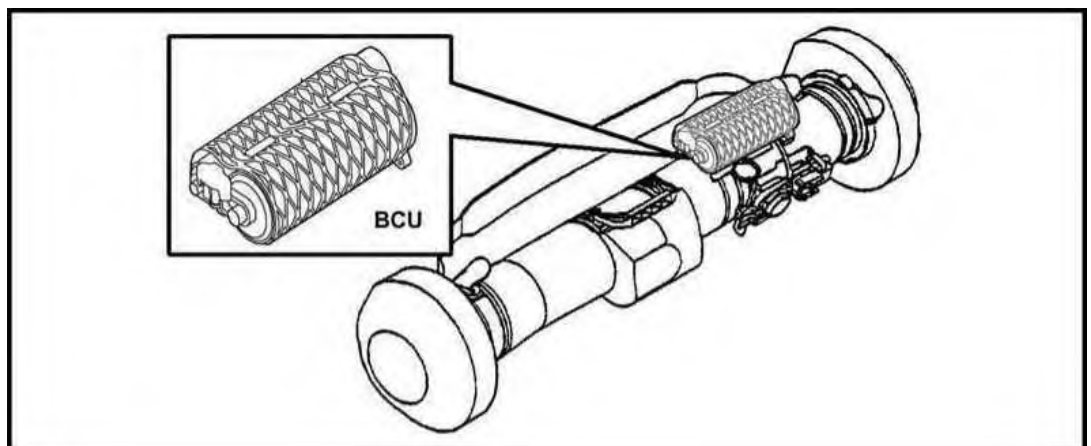


Рисунок 6.15 – Блок аккумулятора з охолоджувачем

Ракета складається з секції наведення, середньої секції, бойової частини, двигунний відсік та секції приводів управління (рисунок 6.16).

Секція наведення (рисунок 6.16) забезпечує відслідковування цілі та надсилає сигнали для управління польотом ракети. Це носова частина ракети, що включає головку самонаведення і блок електроніки для наведення.

Головка самонаведення містить ракетну I2R (систему інфрачервоної візуалізації) і контактні вимикачі, що використовуються для детонації боєголовки. Ракетна система I2R дає ракеті можливість автономного польоту, так звану “вистрілив-забув”. Під час польоту до цілі система I2R ракети супроводжує її та передає інформацію про місцезнаходження цілі в бортовий блок наведення.

Блок наведення виконує дві функції. Він управляє головою самонаведення так, щоб вона була направлена на ціль, і посиляє сигнали в секцію приводів управління для наведення ракети на ціль під час польоту.

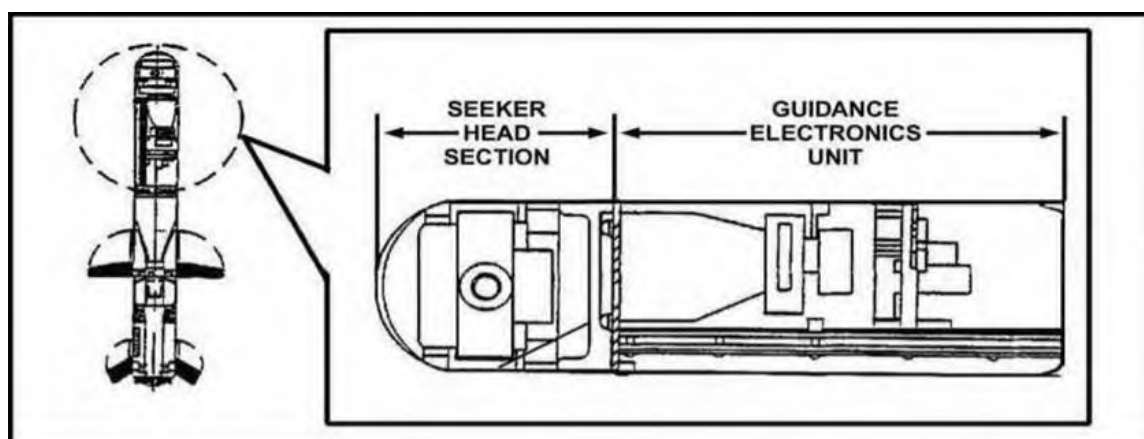


Рисунок 6.16 – Складові частини ракети

Середня частина корпусу включає:

- 1) обшивку ракети;
- 2) електронну систему управління вогнем (ESAF);
- 3) крил та основного заряду бойової частини (рисунок 6.17).

Обшивка ракети є конструктивною частиною ракети та забезпечує захист внутрішніх компонентів від впливу навколишнього середовища під час польоту.

Електронна система управління вогнем (Electronic Safe, Arm, and Fire) є основним пристроєм безпеки, який запобігає випадковому включенню двигунів та випадковій детонації боєголовки. Складається з ланцюгів (електропроводки) та двох детонаторів (один для прекурсора та один для основного заряду). Система контролює послідовність запуску ракети та детонацію боєголовки, що дозволяє запускати ракетні двигуни у правильній послідовності, коли навідник натискає на спусковий гачок і все готово для запуску. Коли ракета попадає в ціль, електронна система управління вогнем послідовно підриває кожен заряд боєголовки.

Крила забезпечують підйомну силу та стабілізують ракету під час польоту. Крила складаються у проріз в обшивці ракети, коли ракета

знаходиться в транспортно-пусковому контейнері LTA і розвертаються в польотне положення після виходу з LTA.

Ракета Javelin використовує двохзарядну бойову частину (рисунок 6.18). Бойова частина має попередній заряд та основний заряд.

Попередній заряд є осколково-фугасним не кумулятивним зарядом. Його мета – викликати детонацію активної броні цілі до того, як основний заряд досягне броні. Після пробиття активної броні основний корпус цілі підривається основним зарядом боєголовки. Якщо ціль не оснащена динамічним захистом, попередній боєзаряд забезпечує додаткову вибухову силу для пробивання основної броні.

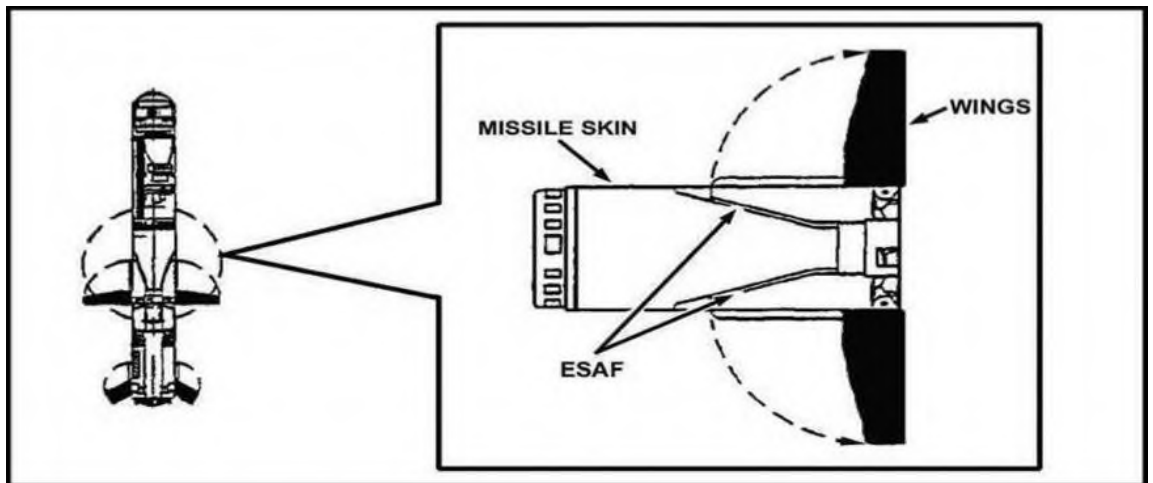


Рисунок 6.17 – Середня частина корпусу

Основний заряд є другим зарядом двохзарядної бойової частини і також є осколково-фугасним не кумулятивним зарядом. Основний заряд призначений для пробиття основної броні цілі та її знищення.

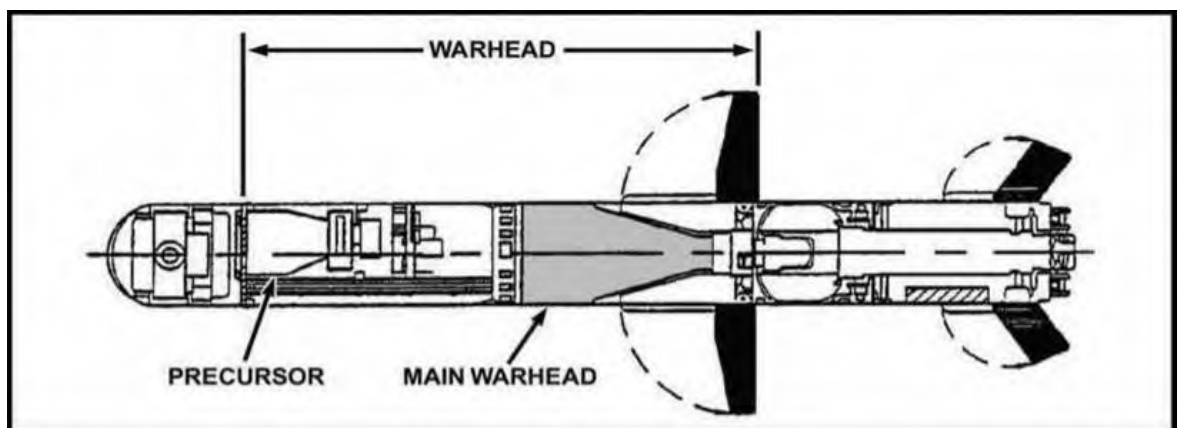


Рисунок 6.18 – Бойова частина ракети

Двигунний відсік (рисунок 6.19) складається зі стартового та польотного двигунів.

Стартовий двигун виштовхує ракету із транспортно-пускового контейнера ЛТА. Він забезпечує початкову силу, щоб відштовхнути ракету на безпечну відстань від навідника, перш ніж спрацює польотний двигун. Стартовий двигун повністю використовується на момент виходу ракети з транспортно-пускового контейнера ЛТА, цим пояснюється низька сигнатура після пуску.

Польотний двигун направляє ракету в ціль під час польоту. Він запускається, коли ракета знаходиться на безпечній відстані від навідника, захищаючи навідника від гарячих вихлопних газів, що утворюються при спрацьовуванні двигуна.

Секція приводів контролю (рисунок 6.20) керує ракетною системою під час польоту та забезпечує внутрішню електроенергію. Секція приводів контролю складається з чотирьох стабілізаторів, чотирьох лопатей управління вектором тяги (TVC) та теплової батареї.

Стабілізатори маневрують ракетною системою під час польоту. Підпружинені стабілізатори автоматично розвертаються і фіксуються в польоті після того, як ракета залишає транспортно-пусковий контейнер ЛТА. Під час польоту вони автоматично настроюються для наведення ракети на ціль.

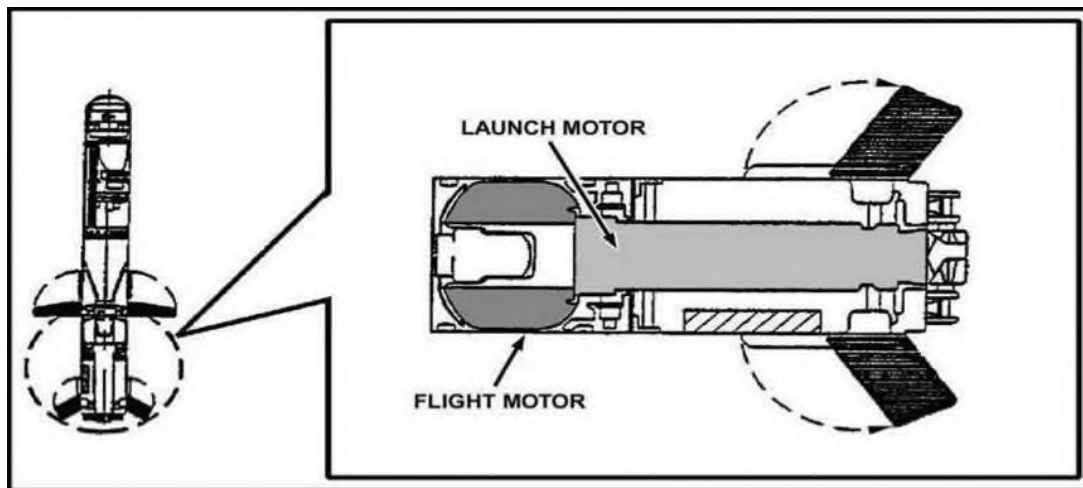


Рисунок 6.19 – Двигунний відсік

Лопаті управління вектором тяги (Thrust Vector Control Vanes) допомагають стабілізаторам маневрувати ракетною системою під час польоту, направляють вихлоп льотного двигуна. Цей елемент управління змінює кут тяги польотного двигуна, що призводить до зміни траєкторії польоту ракети.

Теплова батарея (Thermal Battery) забезпечує внутрішню електроенергію ракети під час польоту. Вона запаяна у корпусі ракети.

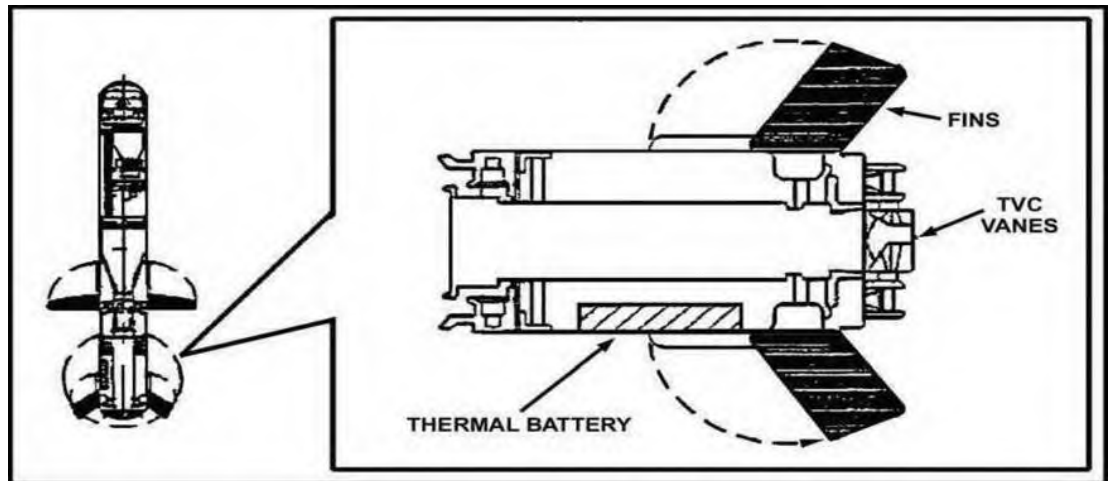


Рисунок 6.20 – Секція приводів контролю

Ракета має два режими атаки, що вибираються навідником: зверху або прямо. Кожен режим має свою траєкторію чи профіль польоту для досягнення мети.

Атака зверху (Top Attack Mode) – це режим за замовчуванням, коли головка самонаведення активується. У режимі атаки зверху ракета наближається зверху, щоб ударити та детонувати у верхній частині цілі (рисунок 6.21). Ця здатність дозволяє навіднику атакувати машину спереду, ззаду або збоку та значно збільшує ймовірність ураження. Транспортні засоби, зазвичай, мають менший захист зверху. Мінімальна дистанція ураження становить 150 метрів.

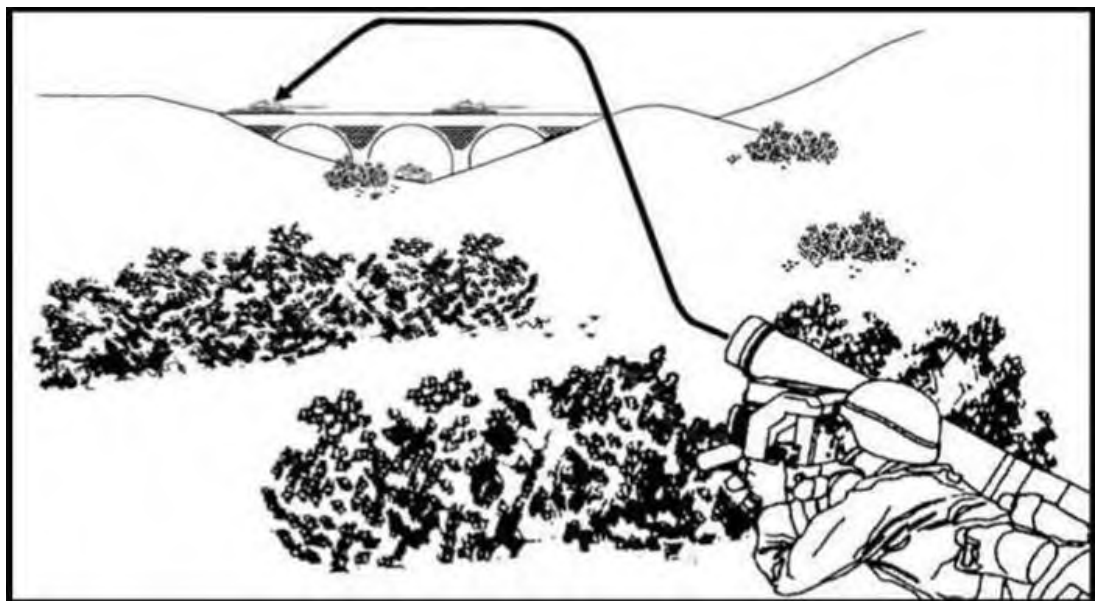


Рисунок 6.21 – Режим атаки зверху

Режим прямої атаки можна вибрати тільки після охолодження блоку наведення і до захоплення цілі. Навідник натискає перемикач вибору атаки (АТТК SEL) на правій рукоятці, щоб змінити режим атаки. У режимі прямої

атаки ракета летить більш прямою траєкторією до цілі. Ракета вражає та детонує збоку (спереду, ззаду) від цілі (рисунок 6.22). Мінімальна дистанція ураження становить 65 метрів.

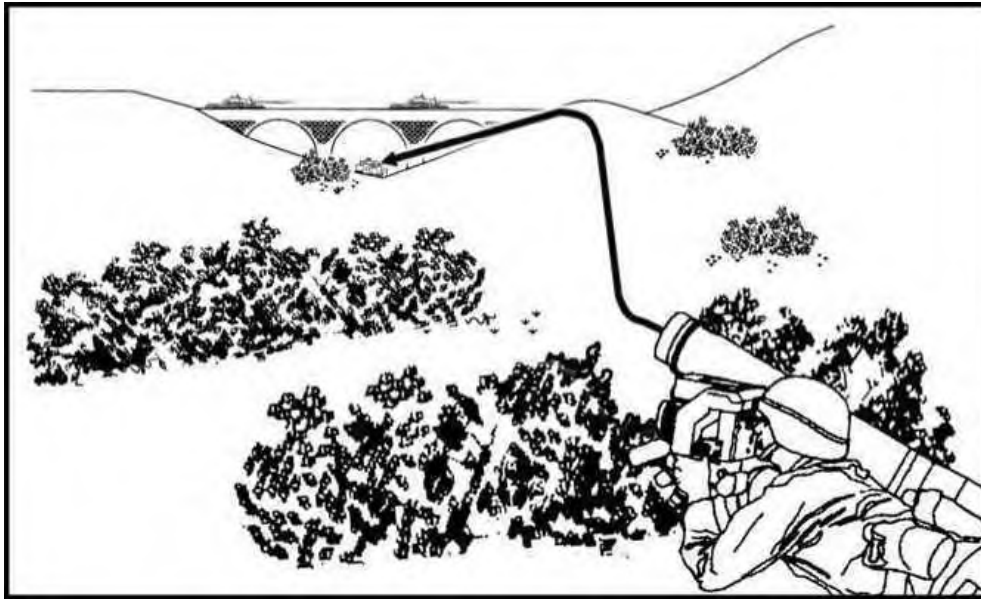


Рисунок 6.22 – Режим прямої атаки

6.2. Органи управління та експлуатація Javelin

Органи управління Javelin дозволяють оператору виконувати та контролювати всі операції. Органи управління розташовані на рукоятках, за винятком регулювального кільця наведення та перемикача живлення.

Регулювальне кільце наведення розташоване на окулярі CLU (рисунок 6.23). Оператор використовує кільце регулювання, щоб налаштувати фокус зображення. Будь-який оператор із коригуванням зору до 20/20 може використовувати CLU, щоб побачити зображення в фокусі без використання окулярів. Мітка вирівнювання розташована на окулярі. Відкоригуйте необхідне число. Це налаштування однакове для всіх CLU.

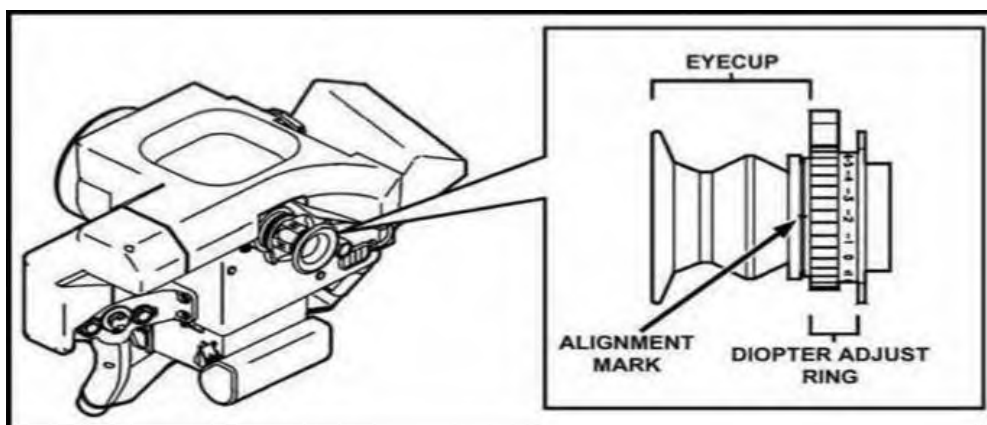


Рисунок 6.23 – Регулювальне кільце наведення

Перемикач живлення – це поворотний перемикач, розташований у нижньому задньому куті лівого боку основного корпусу CLU (рисунок 6.24).

Перемикач живлення управляє режимом роботи Javelin, і кожне положення запускає різні компоненти. Перемикач живлення має чотири положення: ВИМКНЕНО, ДЕНЬ, НІЧ і ТЕСТ (OFF, DAY, NIGHT, and TEST).

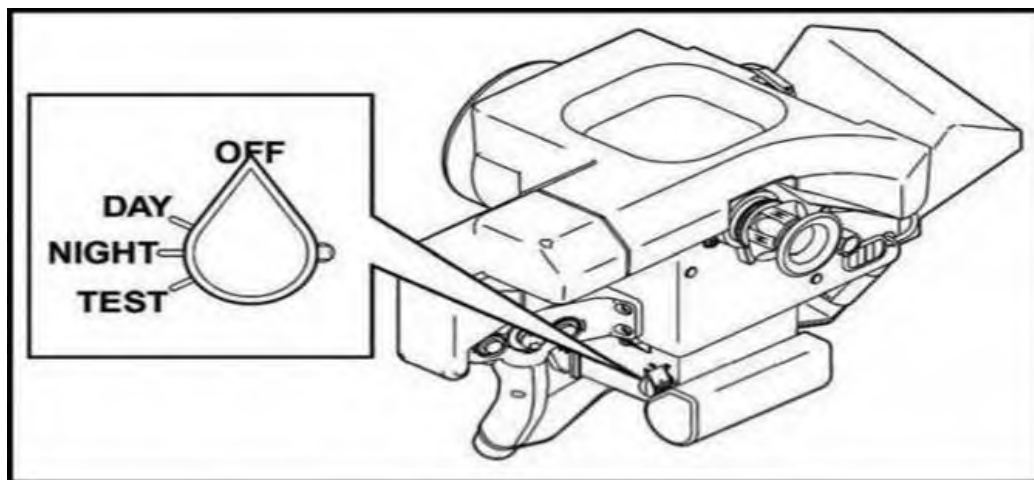


Рисунок 6.24 – Положення перемикача живлення

Javelin перебуває в режимі OFF, коли перемикач живлення знаходиться у положенні OFF. У цьому режимі не використовується батарея. Режим (field-of-view (FOV) можна використовувати для спостереження та виявлення цілей, але приціл нічного бачення (NVS) не може використовуватися, і пошуковий пристрій не може бути активований. Ракету запустити не можна.

Javelin перебуває в режимі DAY, коли перемикач живлення знаходиться в положенні DAY. У денному режимі живлення подається на CLU. У денному режимі є денний FOV, але немає NVS.

Javelin перебуває в режимі NIGHT, коли перемикач живлення знаходиться в положенні NIGHT. Цей режим дає оператору повні можливості Javelin. Після того, як NVS охолоне (приблизно від 2,5 до 3,5 хвилин), оператор може вибрати: широке поле зору (wide field-of-view (WFOV), вузьке поле зору (narrow field-of-view (NFOV) та денний FOV, що надає йому весь спектр можливостей.

Джевелін Javelin переходить до вбудованого контролю (a built-in test (BIT)) (рисунок 6.25), коли перемикач живлення знаходиться в положенні TEST. Перемикач живлення підпружинений у тестовому положенні.

Коли оператор переміщує перемикач живлення в положення TEST, він повертається в положення NIGHT після відпускання.

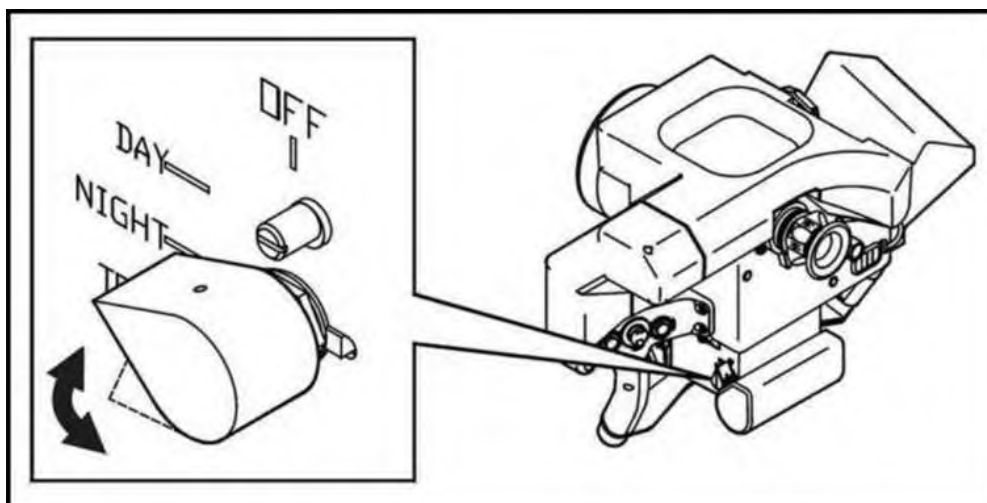


Рисунок 6.25 – Перемикач живлення – позиція TEST

Перш ніж перевести перемикач живлення в положення OFF, оператор повинен залишити вимикач живлення в положенні DAY принаймні на дві секунди, щоб дати час дзеркалу перейти до перемикача живлення в положення DAY.

На рукоятці ліворуч (рисунок 6.26) є такі елементи управління: перемикач вибору фільтра (FLTR), перемикач регулювання фокусу (FOCUS), перемикач вибору прицілу (SGT SEL) і механізм пошуку.

Призначення елементів управління наступне:

- 1) ведення спостереження;
- 2) виявлення, класифікація та розпізнавання цілей;
- 3) визначення цільового діапазону;
- 4) супроводження ракети;
- 5) повторного отримання цілі в режимі FOV;
- 6) наведення на ціль;
- 7) оцінки бойової ефективності;
- 8) активація системи протидії.

Перемикач вибору фільтра (FLTR) (рисунок 6.26) – це лівий перемикач на рукоятці ліворуч. Цей кнопковий перемикач використовується для вибору фільтра NVS; після запуску фільтр NVS запобігає виявленню CLU противником.

Перемикач фокусування (FOCUS) (рисунок 6.26) є центральним перемикачем на лівій рукоятці. Цей перемикач є самоцентруючим перемикачем, який використовується для фокусування зображення на дисплеї CLU під час роботи NVS (WFOV або NFOV).

Перемикач вибору прицілу (SGT SEL) (рисунок 6.26) – це правий перемикач на рукоятці ліворуч. Цей кнопковий перемикач використовується для вибору FOV на день, WFOV, NFOV або FOV шукача.

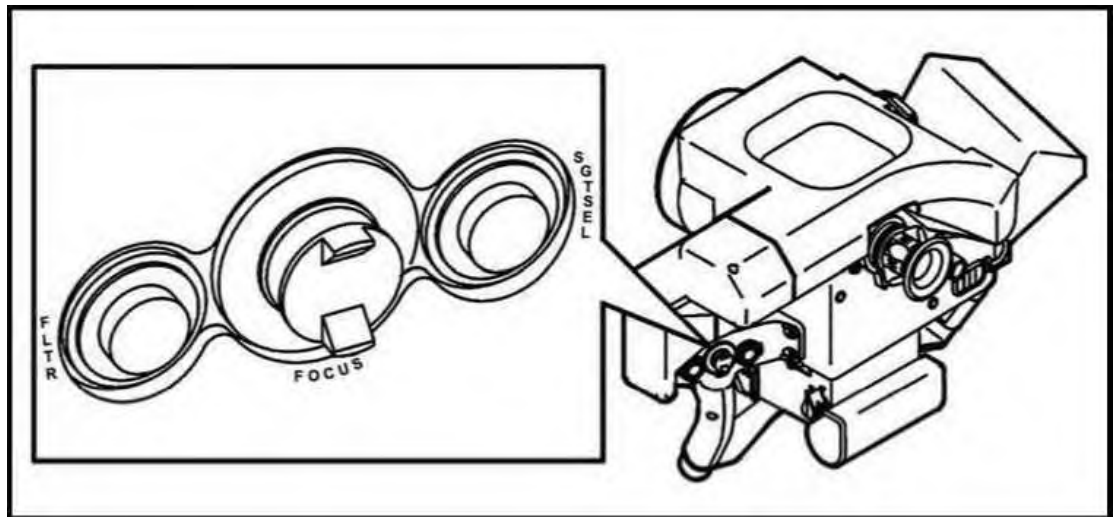


Рисунок 6.26 – Елементи управління на рукоятці ліворуч

Спусковий гачок (рисунок 6.27) розташований на передній частині рукоятки зліва. Цей спусковий механізм активує шукач, фіксує його на цілі та запускає спусковий механізм. Для захисту від випадкового спрацювання передбачена спускова скоба.

Органи управління правої рукоятки (Right handgrip controls): перемикач вибору атаки (АТТК SEL), перемикач (GATE ADJ/CTRS & BRT) та тригер стрільби (рисунок 6.28).

Органи управління дозволяють стрільцю:

- 1) змінювати режим стрільби, якщо необхідно;
- 2) налагоджувати прицільні рамки так, щоб приціл захопив ціль;
- 3) налагоджувати контраст та яскравість прицілу NVS.

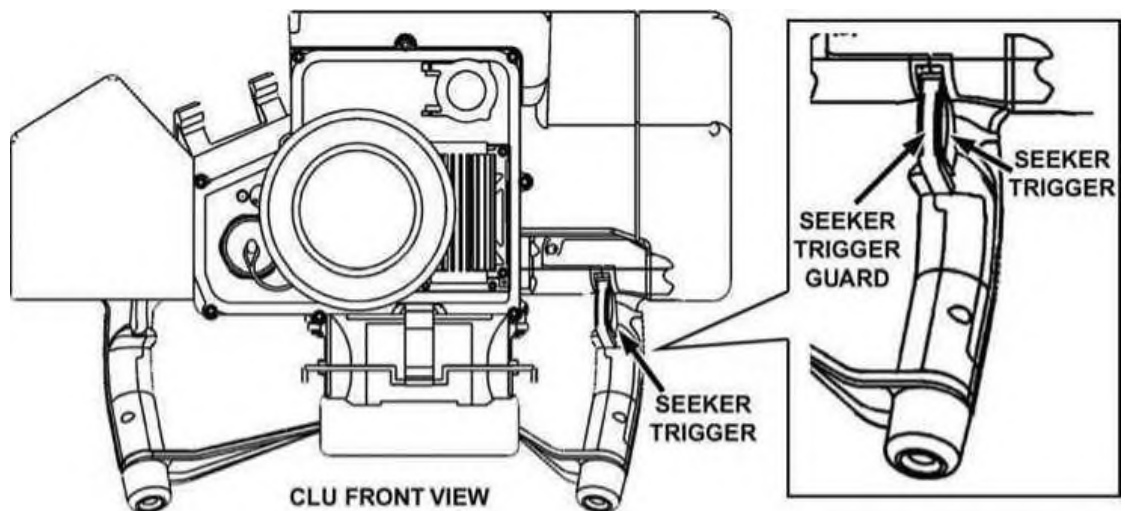


Рисунок 6.27 – Елементи управління на рукоятці ліворуч (вид спереди) – спусковий гачок

Перемикач вибору атаки (Attack Select (АТТК SEL) Switch) (рисунок 6.28) це правий перемикач на консолі з двома перемикачами на правій рукоятці. Кнопковий перемикач дозволяє стрільцю перемикати режими атаки поміж прямою атакою та атакою зверху. Режим атаки зверху – це режим атаки за замовчуванням і він автоматично вибирається, коли приціл активований. Для зміни режиму атаки стрілець повинен тримати поле зору (FOV) прицілу.

Перемикач налаштування рамок/контраст, яскравість (Gate Adjust/Contrast and Brightness (GATE ADJ/CTRS & BRT) Switch) – лівий перемикач на консолі з двома перемикачами на правій рукоятці. Цей самоцентруючий перемикач рухається вгору, вниз, праворуч, ліворуч.

Цей перемикач виконує дві функції в залежності звідки надходить зображення на дисплей CLU – з прицілу NVS, чи з денного прицілу.

Приціл нічного бачення (Night Vision Sight). Коли зображення на дисплеї CLU використовує NVS (WFOV або NFOV), стрілець використовує перемикач GATE ADJ/CTRS & BRT для налаштування контрастності та яскравості зображення на дисплеї CLU. Коли зображення з NVS приходить вперше контрастність та яскравість налаштовуються автоматично.

Яскравість (Brightness) Яскравість налаштовується шляхом переміщення перемикача GATE ADJ/CTRS & BRT вертикально (вгору, вниз).

Контрастність (Contrast) Контрастність налаштовується шляхом переміщення перемикача GATE ADJ/CTRS & BRT горизонтально (ліворуч, праворуч).

Денний приціл (Seeker) Коли дисплей CLU показує FOV прицілу (рисунок 2-7) перемикач GATE ADJ/CTRS & BRT використовується для налаштування розміру прицільних марок (прицільні рамки – це чотири кути рамки з відкритими сторонами, що показані в FOV прицілу).

Вгору та вниз (UP and DOWN) Up переміщує прицільні рамки окремо вертикально.

Down переміщує прицільні рамки разом вертикально.

Ліворуч, праворуч (LEFT and RIGHT) Left переміщує прицільні рамки разом горизонтально.

Right переміщує прицільні рамки окремо горизонтально.

Тригер вогню (Fire Trigger) (рисунок 6.28) розташований спереду правої рукоятки на рівні вказівного пальця. Коли стрілець навів приціл на ціль, він натискає і утримує тригер прицілу, а потім натискає тригер для пуску ракети.

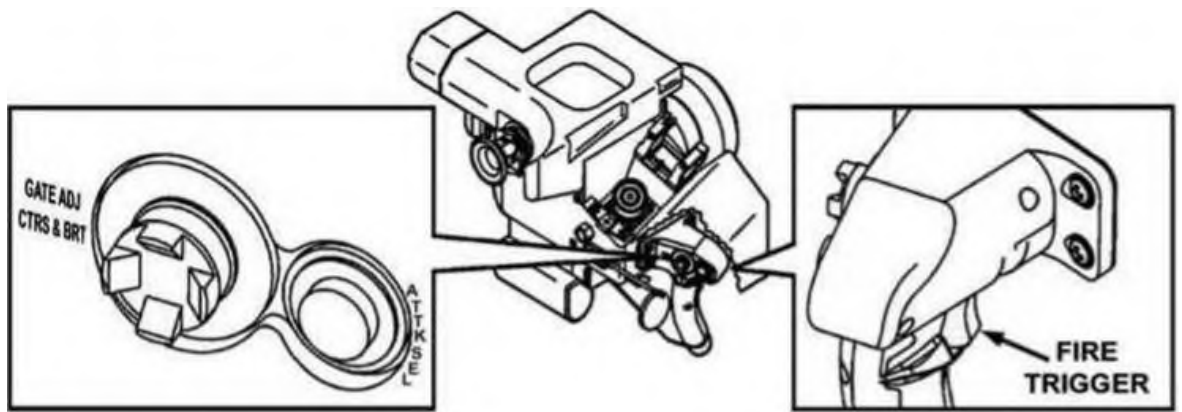


Рисунок 6.28 – Органи управління правою рукою

Індикатори статусу командного запуску (Command launch unit status indicators) CLU (значки) не з'являються на дисплеї CLU одночасно впродовж робочого періоду. Стрілець бачить індикатори стану, коли дивиться в окуляр (рисунок 6.29). Ці індикатори кодуються кольорами: зелений, бурштиновий або червоний та ідентифікують режими роботи Javelin), умови і несправності.

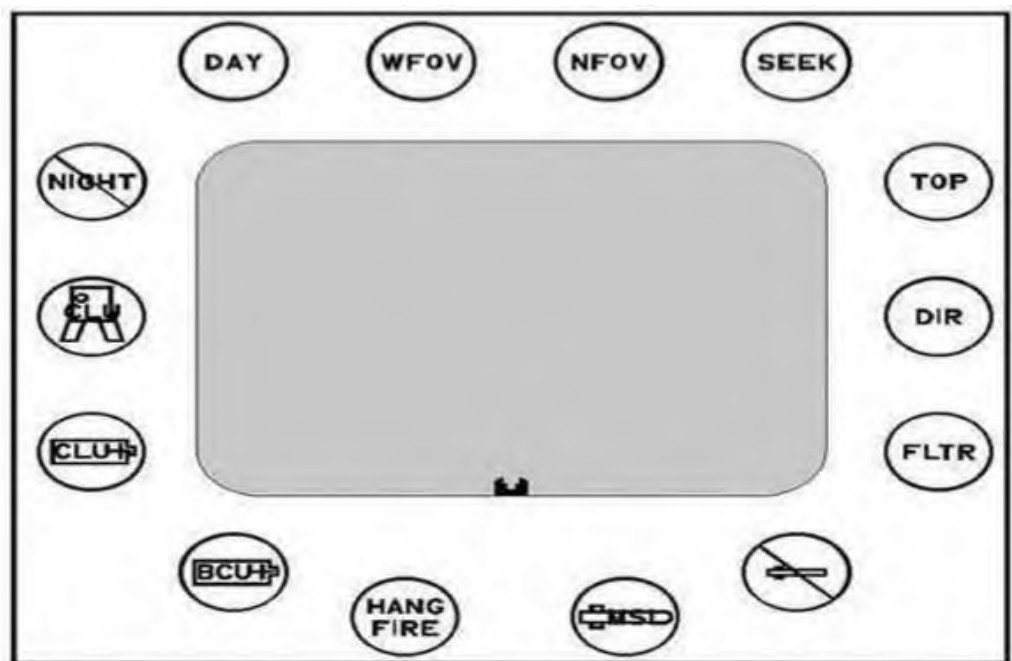


Рисунок 6.29 – Індикатори відображення командного запуску

Зелені індикатори (Green status indicators) (рисунок 6.30) означають, що функція, що моніториться, в задовільному стані та можна переходити до активної роботи.

Індикатор день (Day (DAY) Indicator) розташований у верхньому лівому куті дисплея CLU. Він світиться, коли перемикач живлення у денній або нічній позиції.

Індикатор широкого поля огляду (Wide Field-of-View (WFOV) Indicator) розташований у верхній лівій стороні дисплея CLU. Постійне свічення показує що CLU в WFOV, а блимаюче світло показує , що NVS досягнув фокусної межі.

Індикатор вузького поля зору (Narrow Field-of-View (NFOV) Indicator) розташований з верхній правій стороні дисплея CLU. Постійне свічення показує що CLU в NFOV, а блимаюче світло показує , що NVS досягнув фокусної межі.

Індикатор шукача (Seeker (SEEK) Indicator) розташований у верхньому правому куті дисплея CLU. Він світиться 3с при натисканні тригера прицілу.

Індикатор верхньої атаки (Top Attack (TOP) Indicator) розташований зверху правої сторони дисплея CLU. Він світиться, коли ракета в режимі атаки зверху.

Індикатор прямої атаки (Direct Attack (DIR) Indicator) розташований у центрі правої сторони дисплея CLU. Він світиться коли ракета в режимі прямої атаки.

Індикатор фільтра (Filter (FLTR) Indicator) розташований знизу правої сторони дисплея CLU. Він світиться, коли вибраний фільтр NVS.

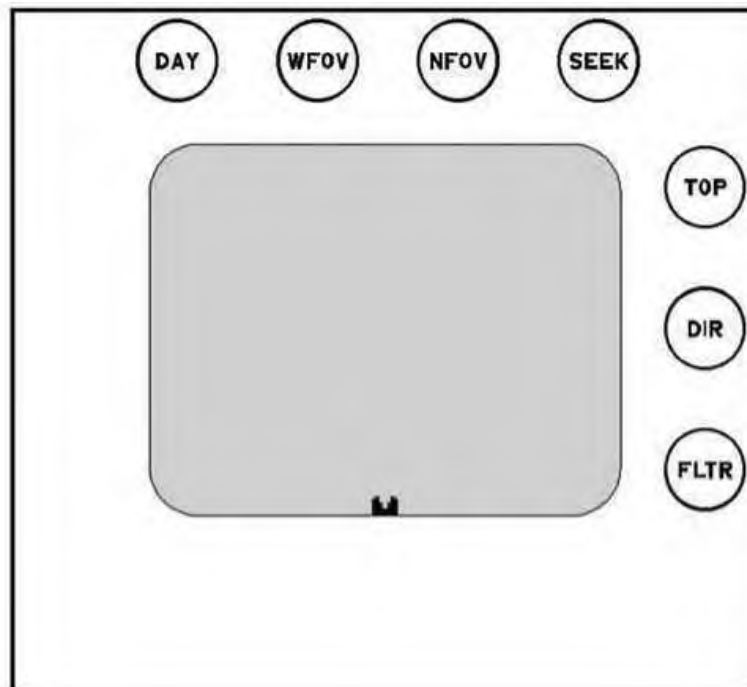


Рисунок 6.30 – Зелені індикатори стану

Бурштинові індикатори стану (AMBER STATUS INDICATORS) (рисунок 6.31) стають освітленими, коли очікуються граничні умови. Вони попереджають стрільця про ситуації, коли необхідні увага, перевірка та неочікувана затримка.

Індикатор (NVS NOT COOL Indicator) розташований у верхній лівій стороні дисплея CLU. Він світиться, коли CLU в нічному режимі, але охолоджувач DDC не охолоджений до своєї робочої температури. Індикатор

зникає, коли NVS охолоджений до своєї робочої температури. Якщо охолоджувач DDC нагрівається, індикатор з'являється знову.

Індикатор “РАКЕТА НЕ ГОТОВА” (MISSILE NOT READY Indicator) розташований у нижній правій стороні дисплея CLU. Постійне свічення означає що польотна інформація ракети не завантажена з CLU, ВІТ ракети не завершений, або приціл не охолоджений; блимаюче світло означає, що електроніка ракети близька до перегріву. Ракета вимикається через 30 секунд після початку блимання.

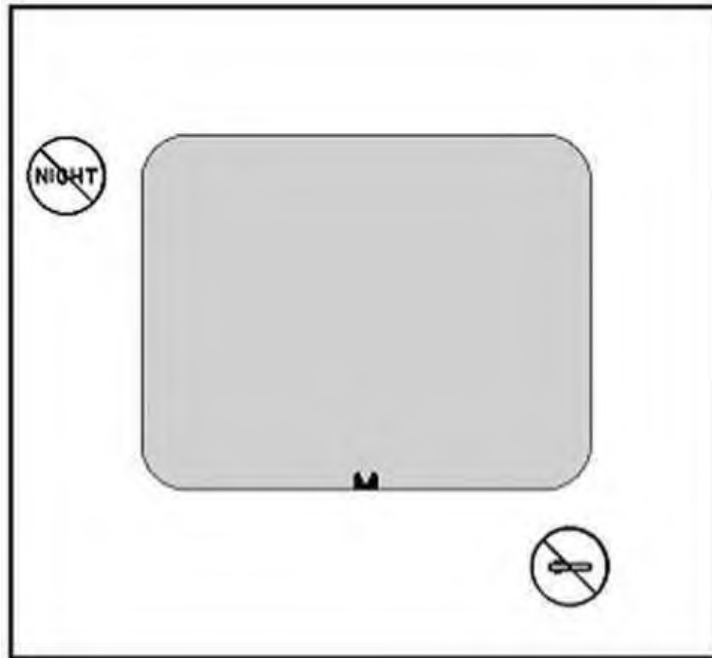


Рисунок 6.31 – Жовті індикатори стану

Існує два види червоних індикаторів (RED STATUS INDICATORS) (рисунок 6.32). Блимаючі червоні індикатори попереджають стрільця про можливі несправності, потрібно провести певні дії. Червоний індикатор показує стрільцю, що Javelin несправний, успішний пуск ракети можливий лише після ліквідації помилки.

Індикатор несправності ракети (MISSILE BIT FAILURE Indicator) розташований у нижній правій стороні дисплея CLU. Постійне свічення показує вбудований контроль ракети знайшов несправність, а блимаюче світло показує осічку, коли стрілець натискає тригер стрільби, а ракета не запускається.

Індикатор HANG FIRE (HANG FIRE Indicator) розташований у нижній лівій стороні дисплея CLU. Індикатор HANGFIRE блимає, щоб показати затримку стрільби, коли стрілець натискає тригер стрільби, а ракета не запускається.

Індикатор BCU (BCU Indicator) розташований у нижній лівій стороні дисплея CLU. Після активації прицілу індикатор BCU блимає, щоб показати, що у BCU залишилось 30 секунд для роботи.

Індикатор CLU BATTERY (CLU BATTERY Indicator) розташований у нижній лівій стороні дисплея CLU. Індикатор світиться, щоб показати, що у акумулятора CLU залишилось до 5 хв. роботи.

Індикатор CLU BIT FAILURE (CLU BIT FAILURE Indicator) розташований в центрі лівої сторони дисплея CLU. CLU BIT FAILURE вмикається, коли автоматично виявлена несправність CLU.

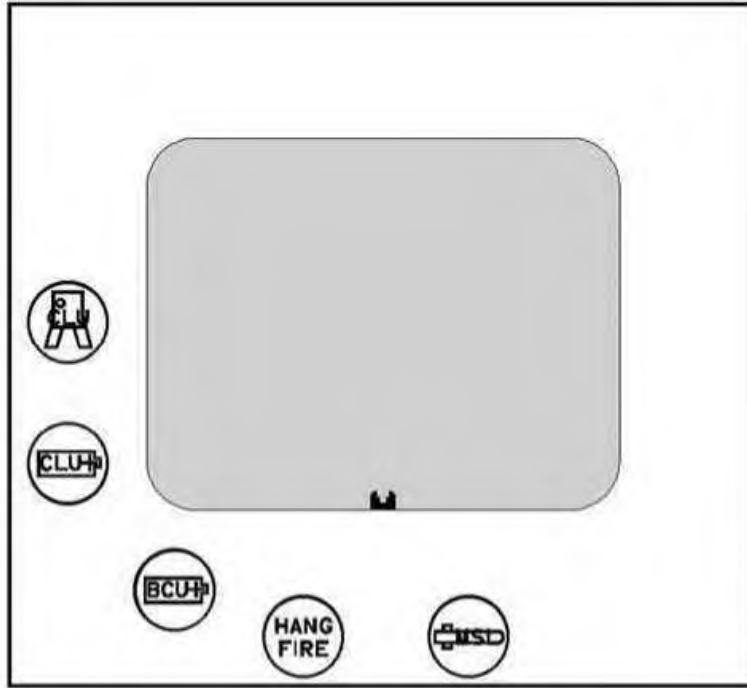


Рисунок 6.32 – Червоні індикатори стану

Індикатори дисплея командного запуску (Command launch unit display indicators) CLU включають стадію, сітки, прицільні рамки та перехрестя.

Стадії видно у всіх полях зору командного запуску CLU. Вони змінюють свої вигляд, розмір та розташування в залежності від вибраного поля зору. Командний запуск CLU має три різні стадії роботи для кожного із трьох полів зору CLU. Стадію денного FOV видно у всіх полях зору, але вона використовується тільки денним FOV. Стадії WFOV та NFOV тільки у відповідних полях зору.

Далекомірна рейка денного прицілу (Day Field-of-View Stadia) FOV (рисунок 6.33) додається постійно і з'являється в нижній частині по центру дисплея командного запуску CLU.

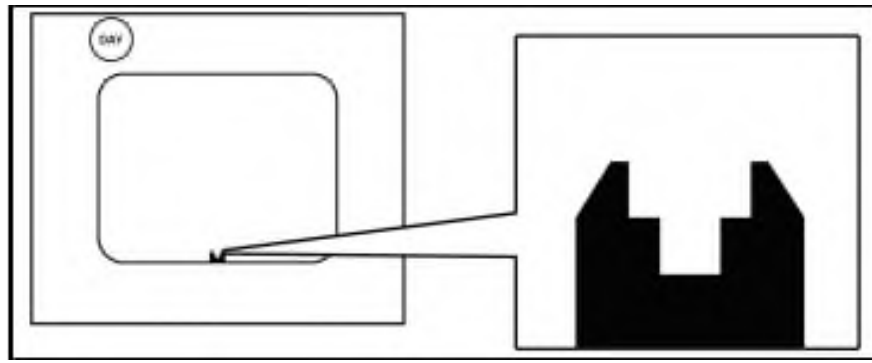


Рисунок 6.33 – Далекомірна рейка денного прицілу

Стадія далекомірна рейка широкого поля зору (Wide Field-of-View Stadia) WFOV складається з двох вертикальних ліній у верхній частині по центру дисплея CLU (рисунок 6.34A). Стадія WFOV видима тільки в широкому полі зору.

Стадія далекомірна рейка вузького поля зору (Narrow Field-of-View Stadia) NFOV також складається з двох вертикальних ліній в центральній та верхній частині дисплея CLU (рисунок 6.34). Стадія NFOV видима тільки у вузькому полі зору.

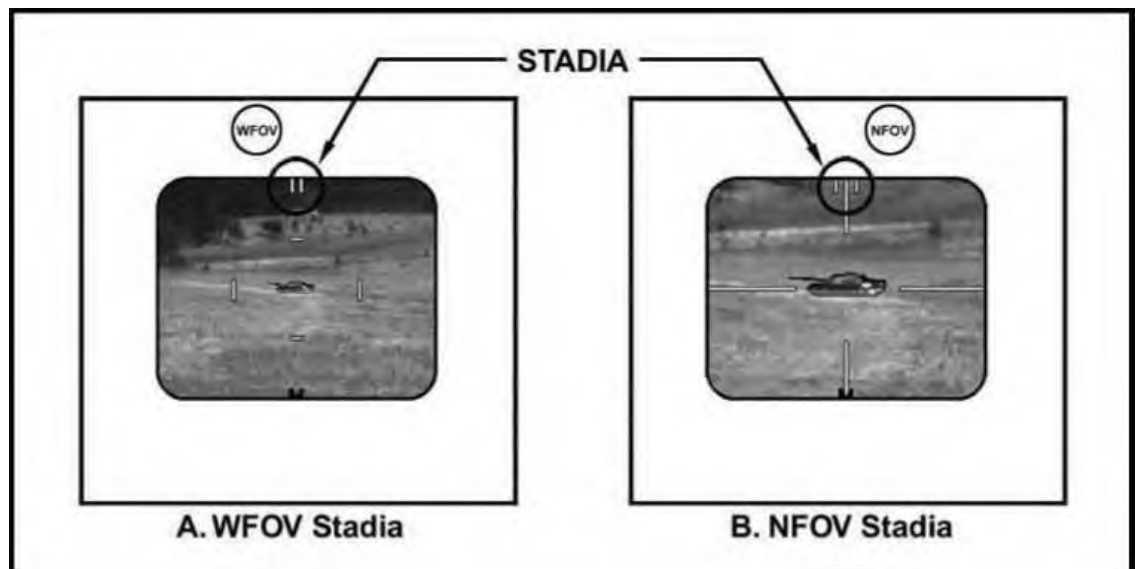


Рисунок 6.34 – Порівняння далекомірних рейок прицілу нічного бачення

В WFOV та NFOV на дисплеї командного запуску CLU з'являються сітки (Reticles) (лінії), конфігурація ліній в сітках змінюється з WFOV на NFOV, що дозволяє стрільцю ідентифікувати поле зору просто поглянувши на дисплей (рисунок 6.35).

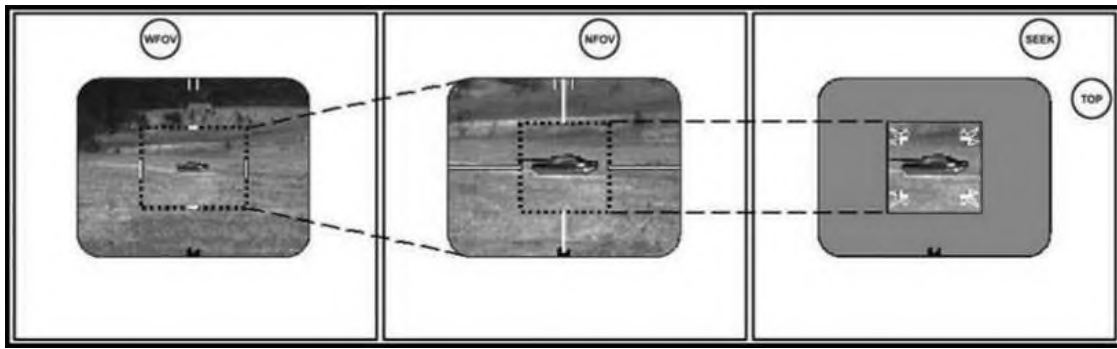


Рисунок 6.35 – Зона сільки в залежності від зміни поля зору

Прицільні рамки (Track gates) (рисунок 6.36) використовуються стрільцем для наведення на ціль. Стрільць активує приціл, прицільні рамки з'являються та блимають на дисплеї CLU. Прицільні рамки – це індикація того, що приціл активний, але ціль не захоплена.

Стрільць використовує перехрестя (Crosshairs) (рисунок 6.37) для визначення центру мас, на який наводиться приціл. Перехрестя спочатку з'являються в блимаючому режимі, коли стрілець натискає і утримує тригер прицілу. Після захоплення цілі перехрестя та прицільні рамки виділяються.

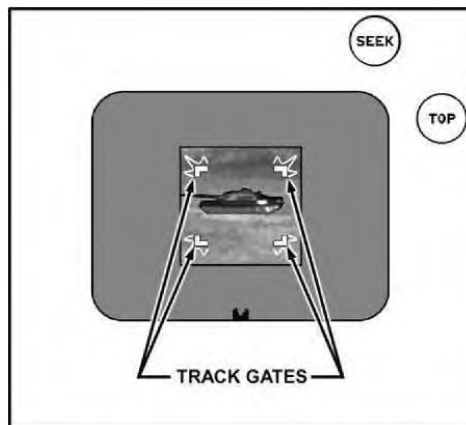


Рисунок 6.36 – Прицільні рамки

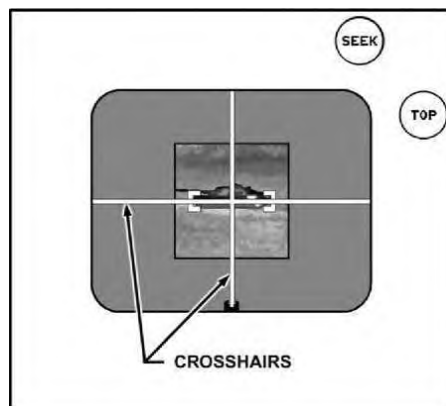


Рисунок 6.37 – Перехрестя

При підготовці до стрільби військовослужбовець проводить вбудований контроль, перевіряє Javeline та готується до стрільби. Існують шість кроків для підготовки Javeline до стрільби:

- 1) підготувати компоненти Javeline;
- 2) поставити Javeline на землю плоскими сторонами торцевої заглушки до низу;
- 3) покласти сумку для перенесення на землю ліворуч;
- 4) відкрити сумку;
- 5) достати дисплей командного запуску CLU з сумки;
- 6) встановити акумулятор CLU (рисунок 6.38).

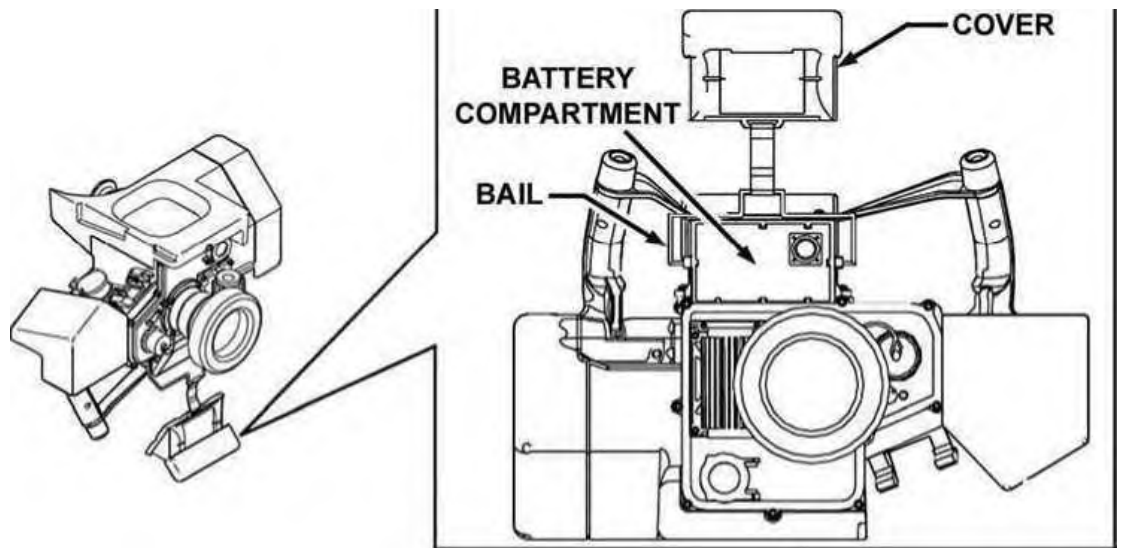


Рисунок 6.38 – Акумуляторний відсік

Порядок підготовки до роботи наступний.

Приєднання дисплею командного запуску CLU до Javeline (рисунок 6.39):

- 1) встати на коліно біля переднього краю Javeline, обличчям вперед;
- 2) зняти захисні кришки зі з'єднувальних роз'ємів CLU та труби;
- 3) потягнути за "язичок" шнурка щоб закріпити захисну кришку в сторону проти CLU та труби. Позиція захисних кришок така, щоб вони не заважали, коли CLU та труба з'єднані;
- 4) схопити за рукоятки та підняти CLU в позицію над з'єднувальним роз'ємом CLU;
- 5) тримати окуляр направленим до заднього краю труби (рис. 6.40);
- 6) помістити дужки інтерфейсу в гачки;
- 7) направити CLU до фіксатора та натиснути CLU вниз для забезпечення з'єднання роз'ємів труби та CLU. Коли фіксатор став на місце, труба та CLU з'єднані (рисунок 6.40);

8) упевнитися, що труба та CLU з'єднані правильно хитанням CLU зі сторони в сторону перед тим як підняти Javeline;

9) повернути перемикач живлення з позиції OF до позиції NIGHT (рисунок 6.41);

10) зняти передню заглушку (рисунок 6.42);

11) зняти стопорний штифт (locking pin) з передньої заглушки, потягнувши прямо за трос (wire gore);

12) лівою рукою повернути фіксатор передньої заглушки проти годинникової стрілки;

13) схопити за рукоятку правою рукою та підняти передній край Javeline так, щоб передня заглушка піднялася з землі;

14) зняти передню заглушку з труби. Якщо передня заглушка не знімається натиснути кнопку ручного розблокування поки шипіння не завершиться;

15) поставити відкритий кінець труби на передню заглушку для попередження попадання бруду і сміття на приціл. Коли передня заглушка знята стрілець повинен бути надзвичайно обережним, щоб не пошкодити приціл та не дозволити стороннім предметам потрапити на нього.



Рисунок 6.39 – Приєднання дисплею командного запуску CLU до Javeline

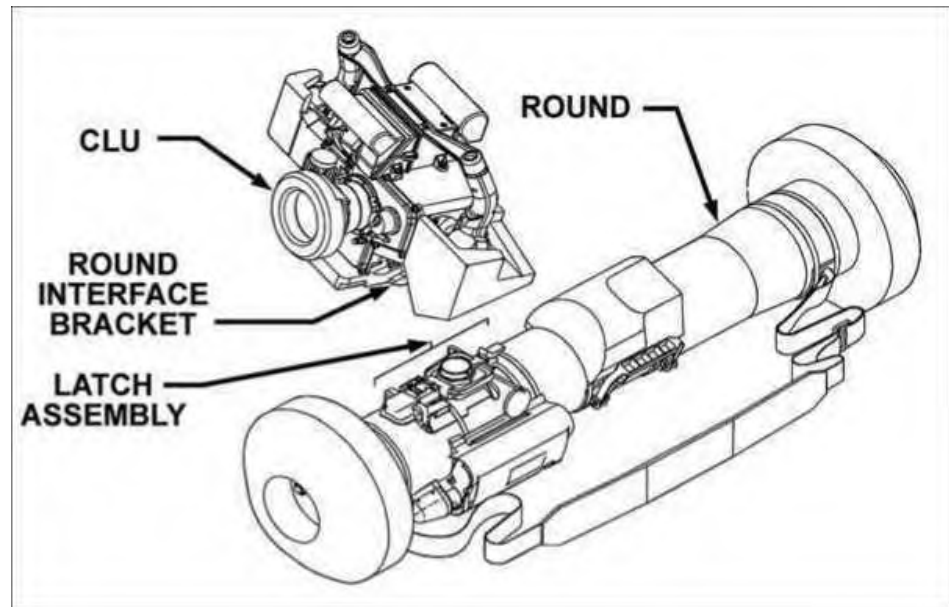


Рисунок 6.40 – Приєднання дисплею командного запуску CLU до патрона

Положення для стрільби з Javelin наступні:

- 1) сидячи (зігнуті коліна або схрещені ноги);
- 2) стоячи на колінах (з використанням одного або обох колін);
- 3) стоячи з опорою; 4) лежачи з опорою.

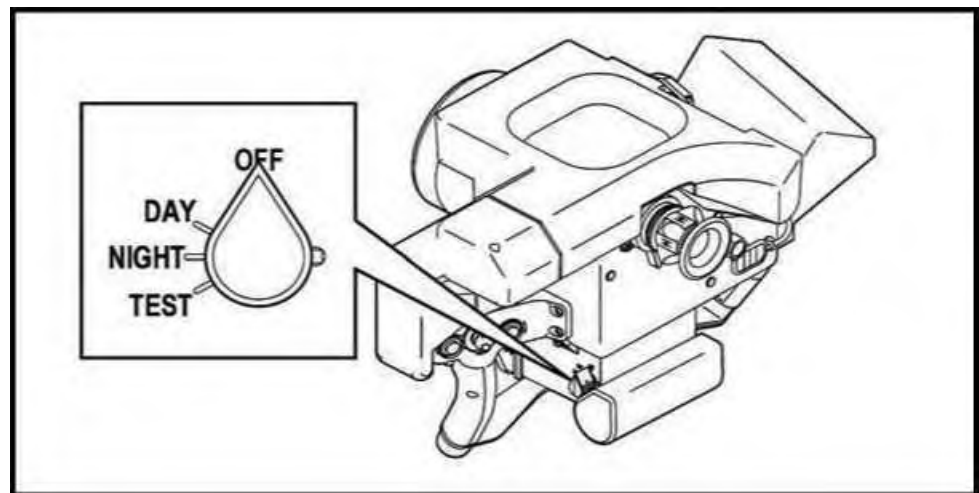


Рисунок 6.41 – Вимикач живлення

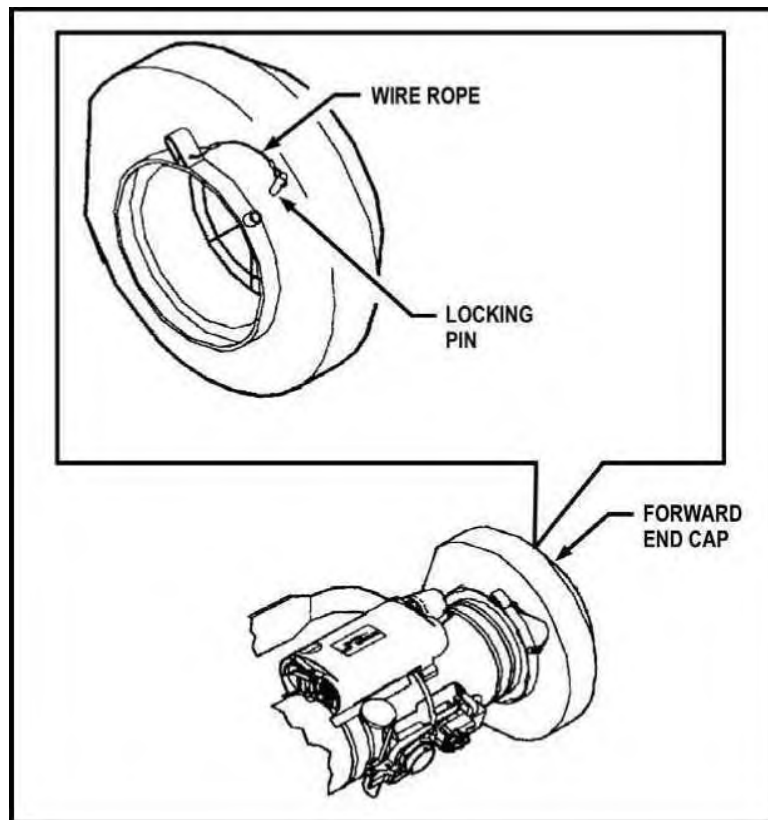


Рисунок 6.42 – Зняття кришки

Для ведення вогню з Javelin у положенні сидячи необхідно:

- 1) сісти з лівого боку від Javelin обличчям за напрямком ведення вогню;
- 2) перевірити зону впливу реактивного струменя (позаду);
- 3) взяти лівою рукою за ліву рукоятку CLU, помістити праву руку під пусковий контейнер біля підплічника;
- 4) підняти Javelin одним плавним рухом і розташувати плечову накладку (підплічник) на правому плечі;
- 5) прийняти зручне положення сидячи зі схрещеними ногами (рисунок 6.43А) або зігнутими в колінах (рисунок 6.43Б);
- 6) сісти зручно, утримуючи CLU;
- 7) перевірити траєкторію польоту зверху між ціллю та вогневою позицією, оглянути простір над пусковим контейнером. Під час запуску ракета має мати вільну траєкторію польоту;
- 8) прийняти положення сидячи, переконатися, що передня торцева кришка знаходиться на землі, перед вами і трохи праворуч від правої ноги або стопи.

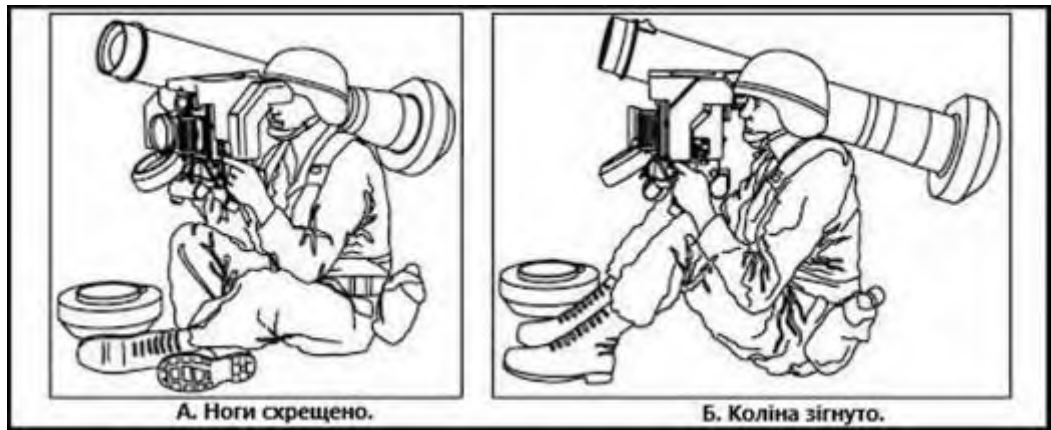


Рисунок 6.43 – Положення сидячі для стрільби з Javelin

Для ведення вогню з Javelin у положенні на колінах необхідно:

- 1) встати на коліна з лівого боку від Javelin обличчям за напрямком ведення вогню;
- 2) перевірити зону впливу реактивного струменю (позаду);
- 3) взяти лівою рукою за ліву рукоятку CLU. Помістити праву руку під пусковий контейнер біля підплічника;
- 4) підняти Javelin одним плавним рухом і розташувати підплічник на правому плечі;
- 5) прийняти зручне положення, ставши на землю одним коліном (рисунок 6.44А) або обома (рисунок 6.44Б).



Рисунок 6.44 – Положення на колінах для стрільби з Javelin

Для ведення вогню з Javelin у положенні стоячи з опорою необхідно:

- 1) встати з лівого боку від Javelin обличчям за напрямком ведення вогню. Прийняти положення, уперши праве коліно в землю;
- 2) перевірити зону впливу реактивного струменю (позаду);

3) взяти лівою рукою за ліву рукоятку CLU, помістити праву руку під пусковий контейнер біля підплічника;

4) підняти Javelin одним плавним рухом і розташувати підплічник на правому плечі;

5) з цієї позиції на одному коліні встати, тримаючи спину прямо, а вагу збалансованою (урівноваженою). Оператор утримує рівновагу, стоячи з розставленими на зручній відстані ногами (рисунок 6.45);

6) перемістити праву руку до правої рукоятки CLU. Покласти лікті на край бойової позиції або на щось інше, що виконує роль стійки, для забезпечення опору;

7) підлаштувати тіло так, щоб почуватися комфортно;

8) перевірити траєкторію польоту зверху між ціллю та вогневою позицією, візуючи поверх пускового контейнеру. Під час запуску ракета має мати вільну траєкторію польоту;

9) прийняти положення для ведення вогню, переконатися, що передня торцева кришка знаходиться на землі, перед вами і трохи праворуч від правої ноги. Оператор тепер готовий до стрільби з Javelin.

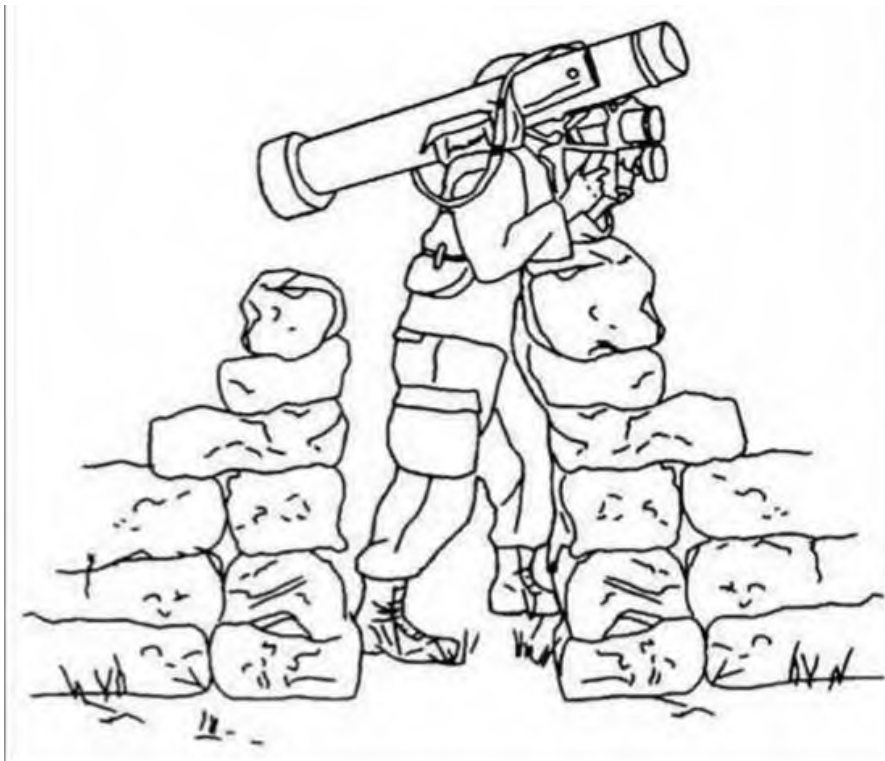


Рисунок 6.45 – Положення для ведення вогню стоячи з опорою

Для ведення вогню з Javelin у положенні лежачи з опорою необхідно:

1) покласти пусковий контейнер на землю плоскими сторонами торцевих ковпачків униз. Інтерфейсний роз'єм CLU і засувний вузол повинні бути спрямовані вгору;

2) переконатися, що пусковий контейнер знаходиться в напрямку цілі;

3) помістити сумку для перенесення (з CLU в ній) ліворуч від пускового контейнеру за переднім краєм;

4) лягти на лівий бік уздовж лівої сторони пускового контейнеру поруч із сумкою для перенесення (рисунок 6.46). Притиснутися до землі, щоб обмежити спостереження за вашим рухом;

5) вийняти CLU з сумки;

6) поставити перемикач живлення в положення NIGHT;

7) підключити CLU до пускового контейнеру;

8) замінити передню торцеву кришку (рисунок 6.47);

9) помістити передню торцеву кришку безпосередньо під відкритим кінцем Javelin;

10) відкрити кришки об'єтивів NVS та денного прицілу;

11) перевірити зону впливу реактивного струменю. Переконатися, що в основній небезпечній зоні або зонах перестороги немає особового складу;

12) розташувати тіло так, щоб воно було паралельно до Javelin, лівою рукою щільно притиснувши ліву рукоятку. Розміщення лівої руки на лівій рукоятці допомагає направляти Javelin та здійснювати управління. Праве плече має бути прямо під плечовою накладкою, щоб збалансувати вагу;

13) оператор нахилиє своє тіло та Javelin на лівий бік і одночасно, правою рукою, притримує передню торцеву кришку (рисунок 6.48);

14) взятися за передню торцеву кришку, тримати її внутрішньою стороною передньої торцевої кришки до CLU і пласкою стороною передньої торцевої кришки вгору;

15) помістити пласку сторону передньої торцевої кришки на накладку пускового контейнеру для плеча (рисунок 6.49);

16) посунути передню торцеву кришку вперед, поки запірне кільце передньої торцевої кришки не торкнеться амортизатора у акумуляторному відсіку. Це вклинює передню торцеву кришку в положення лежачи (рисунок 6.50);

17) повільно опустити Javelin, поки він не встане на передню торцеву кришку. Посунути тіло вперед так, щоб праве плече прилягало до передньої торцевої кришки;

Для повернення Javelin до похідного положення, оператор повертає перемикач живлення в положення OFF, кладе Javelin на землю, закриває кришку об'єктива, повертає передню торцеву кришку та від'єднує CLU від пускового контейнера.

Якщо пристрій захоплення було увімкнено, оператор замінює BCU, встановлюючи новий і поміщає CLU в сумку для перенесення.

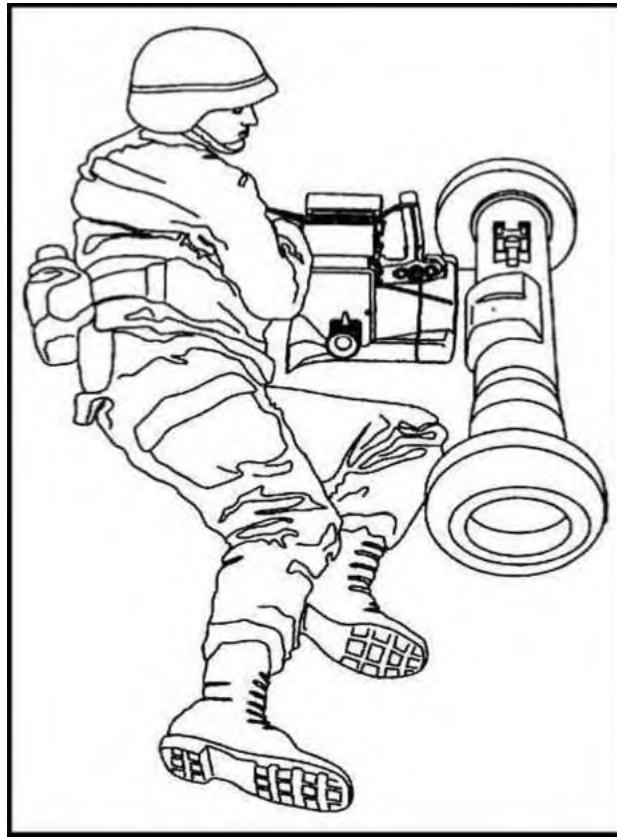


Рисунок 6.46 – Підготовка до приєднання командно-пускового блоку (CLU)

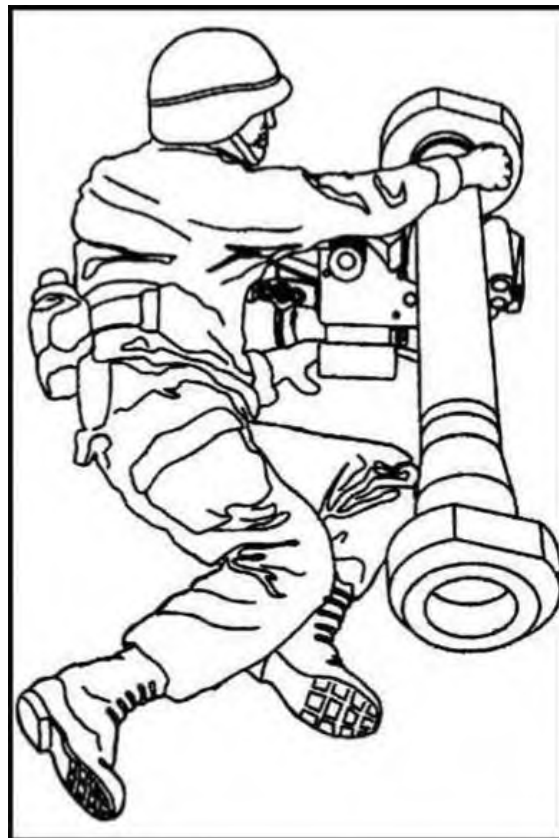


Рисунок 6.47 – Зняття передньої торцевої кришки

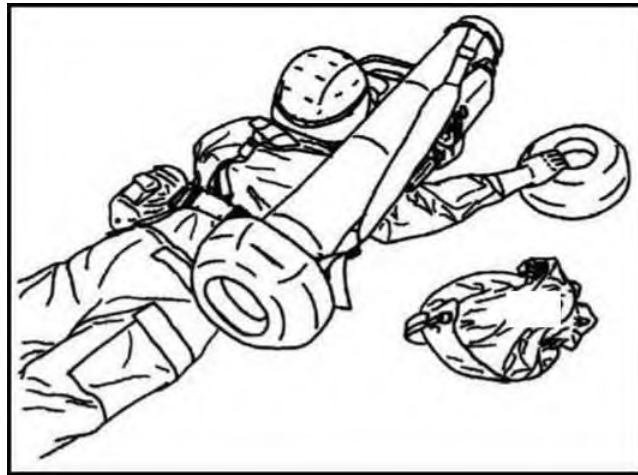


Рисунок 6.48 – Дістатися передньої торцевої кришки

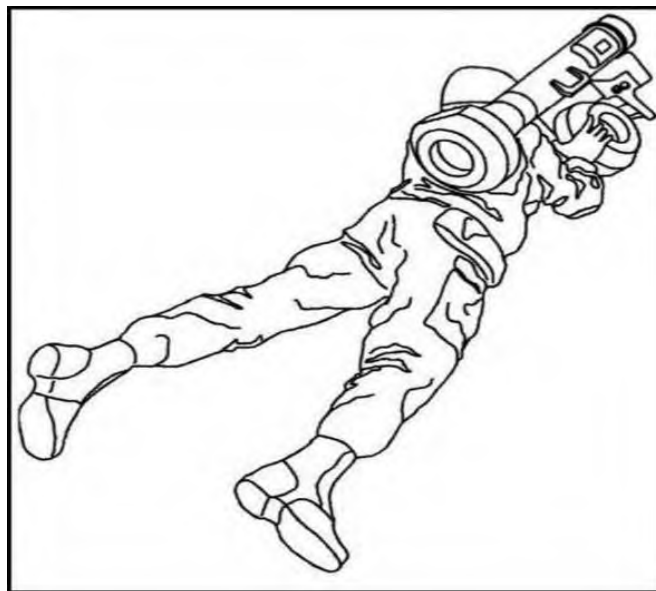


Рисунок 6.49 – Розміщення торцевої кришки

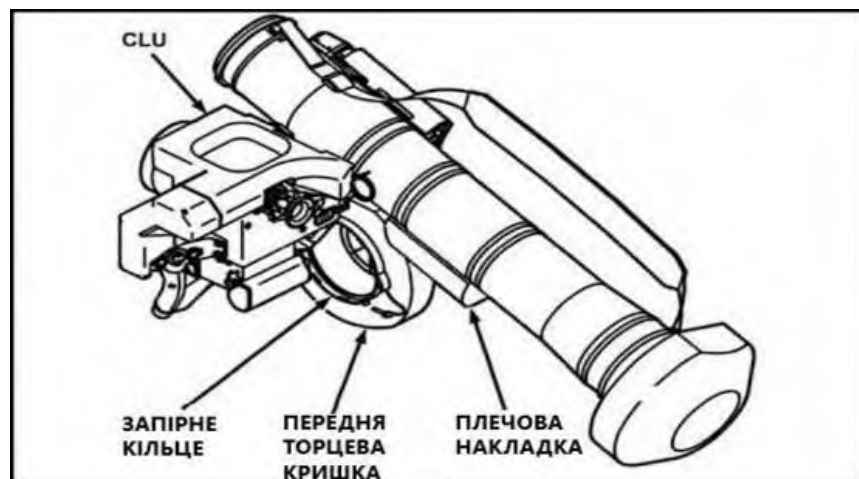


Рисунок 6.50 – Розміщення передньої торцевої кришки в положенні лежачи

Для повернення перемикача живлення в положення OFF (TURN THE POWER SWITCH TO OFF) оператор повертає перемикач живлення в положення DAY і чекає, поки поворотне дзеркало перемикається в положення денного прицілу (приблизно 2 секунди), потім він повертає перемикач живлення в положення OFF (рисунок 6.51).

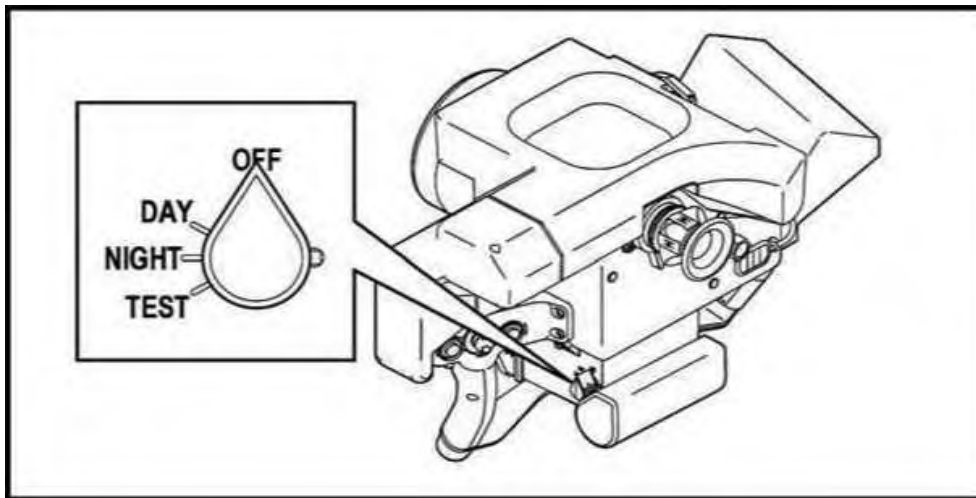


Рисунок 6.51 – Положення OFF перемикача живлення

Перед тим, як покласти Javelin на землю, поверніть його так, щоб пусковий контейнер лежав на землі, а ручки CLU були спрямовані вгору.

Закрити кришки прицілу DAY і об'єктива NVS. Переконайтеся, що кришки об'єктивів міцно закріплені на своїх місцях.

Щоб зняти передню торцеву кришку необхідно:

- 1) взятися за рукоятку правою рукою та витягнути край пускового контейнеру з верху передньої торцевої кришки (рисунок 6.52);
- 2) переконайтесь, що фіксатор передньої торцевої кришки знаходиться у відкритому положенні;
- 3) вирівняти держак (дужку) засувки передньої торцевої кришки за стержнем для VCU;
- 4) натягнути передню торцеву кришку на пусковий контейнер і повернути засувку за годинниковою стрілкою, щоб зафіксувати замки;
- 5) повторно встановити стопорний штифт в отвір передньої торцевої кришки (рисунок 6.53).

Для від'єднання командно-пускового блоку (CLU) від пускового контейнера необхідно:

- 1) натиснути на засувку на пусковому контейнері (рисунок 6.54);
- 2) підняти та повернути CLU у напрямку до передньої торцевої кришки. CLU відкручується від інтерфейсного роз'єму пускового контейнеру та гачків на ньому;

3) знову встановити кришки роз'ємів на інтерфейсні роз'єми на CLU та на пусковому контейнері. Якщо пристрій захоплення був увімкнений, замінити ВСУ;

4) помістити CLU в сумку для перенесення CLU ручками вгору та окуляром до задньої частини сумки.

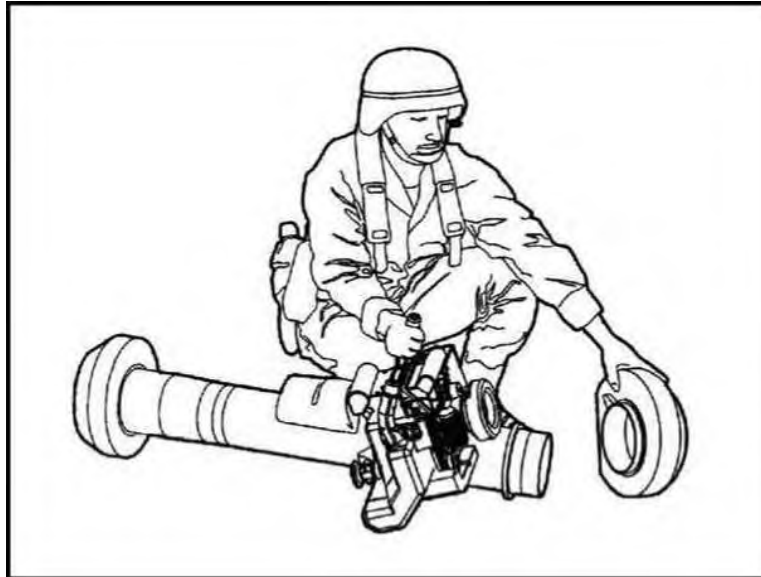


Рисунок 6.52 – Зняття передньої торцевої кришки

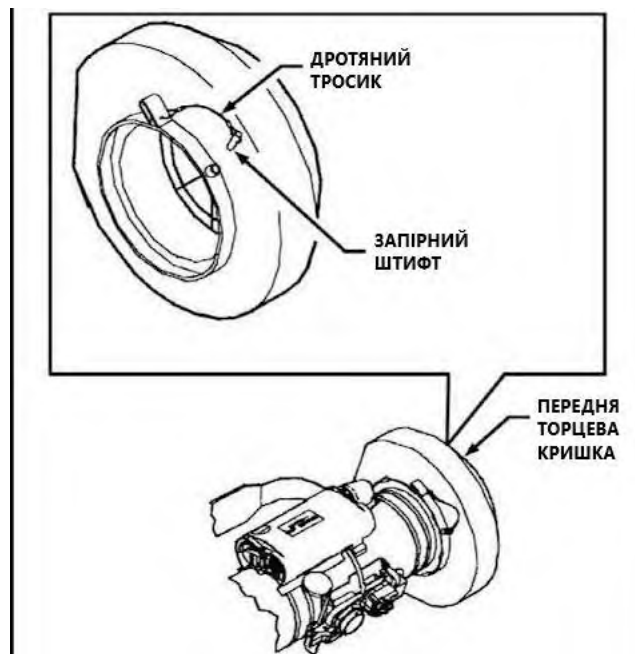


Рисунок 6.53 – Запірний штифт передньої торцевої кришки

Для заміни блоку живлення та охолодження ВСУ необхідно:

1) видалити використаний ВСУ;

2) встати на коліна ліворуч пускового контейнера та поставити Javelin на землю так, щоб ручки були спрямовані вгору;

3) якщо ВСУ має суцільний (твердий) теплозахисний екран (рисунок 6.55), підняти засув ВСУ великим пальцем;

4) посунути ВСУ назад, щоб звільнити його з напрямних штирів (штифтів);

5) якщо ВСУ має решітчастий теплозахисний екран (рисунок 6.56), натиснути на засув ВСУ великим пальцем;

6) взяти за ВСУ протилежною рукою та посунути його назад, щоб звільнити від напрямних штифтів.

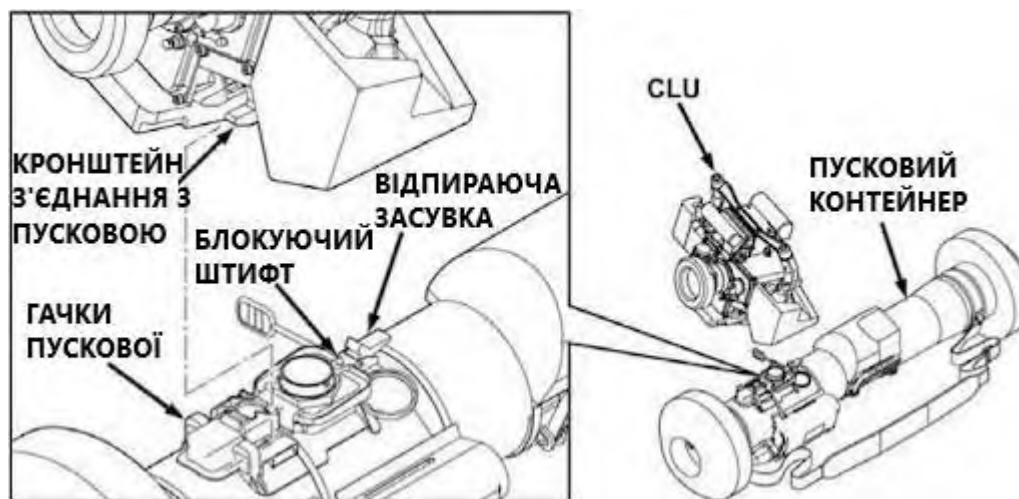


Рисунок 6.54 – Від'єднання командно-пускового блоку від пускового контейнера

Для встановлення нового блоку живлення та охолодження необхідно:

1) зняти транспортну пробку, яка захищає внутрішній газовий балон;

2) перевірити індикатор стану ВСУ, щоб переконатися, що замінний ВСУ працює;

3) помістити ВСУ на напрямні штифти пускової установки з фіксатором у задній стороні, посунути ВСУ на напрямні штифти. Переконатися, що ВСУ фіксується на місці.

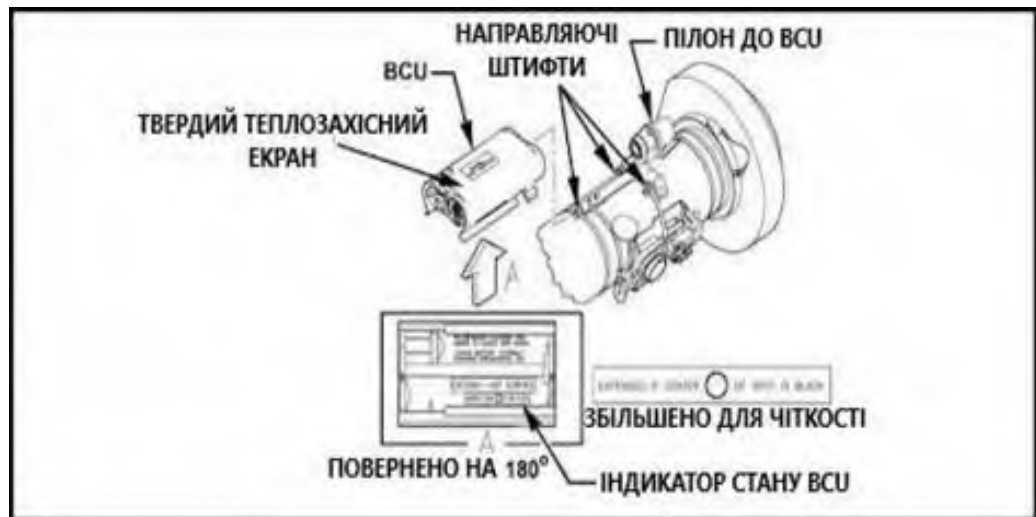


Рисунок 6.55 – Старий блок живлення та охолодження

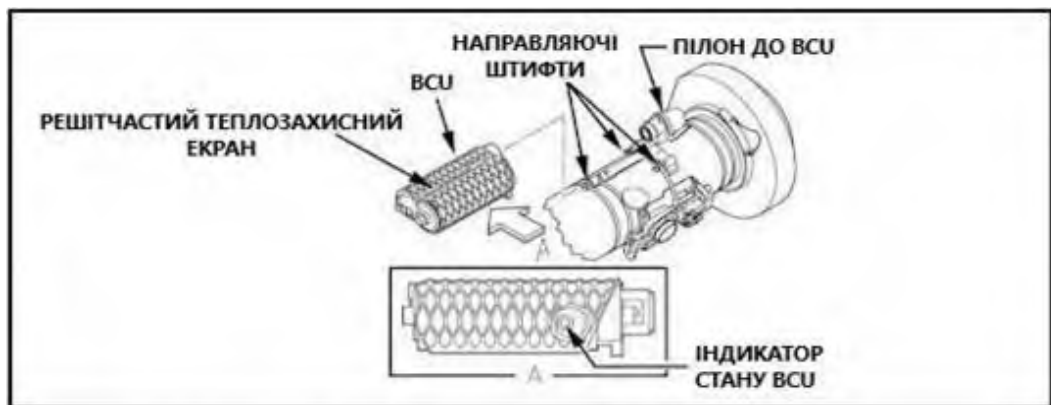


Рисунок 6.56 – Новий блок живлення та охолодження

Для перенесення Javelin використовуються три методи. Вибір залежить від завдання, противника, ландшафту місцевості та погоди, наявних військ і наявної підтримки, наявного часу, безпеки цивільних, ситуації і відстані, яку потрібно подолати.

Метод тактичного перенесення використовується під час переміщення на позицію, між позиціями та коли ймовірний контакт з противником (рисунок 6.57):

1) CLU та пусковий контейнер з'єднані. Обидві торцеві кришки закріплені на пусковому контейнері, а кришки об'єктива NVS і денного прицілу закриті, щоб запобігти пошкодженню;

2) Javelin несеться на правому плечі оператора, збалансований на наплічнику. Ліва рука тримає ліву рукоятку, а права рука знаходиться зверху на пусковому контейнері;

3) зброя оператора, перекинута за спину;

4) пусковий контейнер можна звести вбік, щоб оператор міг бачити, а не намагатися рухатися, дивлячись через CLU.



Рисунок 6.57 – Метод тактичного перенесення

Метод перенесення на короткі відстані використовується, коли можливий контакт з ворогом. Комплекс перекинута на ліве плече оператора. CLU знаходиться в сумці для перенесення. Сумка переноситься на лівому боці оператора з плечовим ременем через ліве плече або впоперек грудей. Використовуючи метод перенесення на короткі відстані, пусковий контейнер можна переносити одним із двох способів:

1) пусковий контейнер паралельно землі. Пусковий контейнер несеться на правому боці оператора з плечовим ременем через праве плече. Пусковий контейнер паралельний землі, на висоті талії, передній торцевий ковпачок спрямований у напрямку руху. Праву руку оператора можна покласти на плечовий ремінь, щоб пусковий контейнер не хитався, а ремінь тримався на плечі (рисунок 6.58А);

2) пусковий контейнер переднім кінцем спрямований донизу. Пусковий контейнер несеться на правому боці оператора з плечовим ременем через праве плече. Передня торцева кришка спрямована вниз, а пусковий контейнер за правим плечем, паралельно тілу оператора. Праву руку оператора можна покласти на плечовий ремінь (рисунок 6.58Б).



Рисунок 6.58 – Метод переносу на короткі відстані

Метод перенесення на довгі відстані використовується, коли контакт малоймовірний (рисунок 6.59).

Для перенесення командно-пускового блоку CLU необхідно:

- 1) помістити CLU в сумку для перенесення;
- 2) переконатися, що сумка для перенесення знаходиться з лівого боку оператора з плечовим ремнем через ліве плече або поперек грудей;
- 3) використати другий ремінь на сумці, щоб закріпити CLU на талії оператора.



Рисунок 6.59 – Метод перенесення на довгі відстані

Для укладення пускового контейнеру на рюкзак:

покласти рюкзак на землю торцем рамки донизу та верхньою частиною рюкзака в сторону;

знайти дві довгі стрічки, що тягнуться від верхньої частини рамки до передньої частини рюкзака та закріпити його (рисунок 6.60).



Рисунок 6.60 – Закріплення пускового контейнеру на рюкзаку

Тимчасово виконуючий обов'язки командувача підготовки
Командування Сухопутних військ Збройних Сил України
полковник

Олександр ШЛЮЄВ

